

M-DA-H – F6



HKS Unternehmensgruppe

Leipziger Straße 53-55
D-63607 Wächtersbach-Aufenau

Phone: +49 (0)6053 / 6163 - 0
Extension Sales: -29
Telefax: +49 (0)6053 / 6163 - 39

E-Mail: vertrieb@hks-partner.com
Internet: www.hks-partner.com

Lastenheft zur Größenbestimmung und Gefahrenanalyse

Performance specification for determining sizes and hazard analysis



Von From
Firma Company
Straße Street
PLZ, Ort City, ZIP-code
Telefon Telephone
Telefax Telefax
Projekt Project
Projektleiter Project-manager

Bitte kopieren Sie dieses Blatt und senden Sie es per Fax an:
Please photocopy this page and send it by fax to:

HKS Unternehmensgruppe

z.Hd.
att.

Leipziger Straße 53-55
63607 Wächtersbach
Telefon +49 6053 6163-0
Telefax +49 6053 6163-39

Kommission
Commission

Datum / Unterschrift
Date / Signature

***Nur gültig mit Unterschrift und Datum**
***Only valid with signature and date**

Technische Daten Technical data

1. Massenträgheitsmoment Moment of inertia	l	kgm ² lb-in sec ²
1.1 Hebelarm Leverage	r	m in
1.2 Gewicht Weight	G	kg lb
oder Biegemoment or bending moment		Nm in-lb
1.3 Axiallast Axial load	G _a	kg lb
1.4 Radiallast Radial load	G _r	kg lb
1.5 Separate Lagerung Separate bearing	<input type="checkbox"/>	
1.6 Drehmoment Vorgabe Specification of torque		Nm in-lb
2. Schwenkwinkel effektiv Effective angle of rotation		in Grad in deg.
2.1 Gesamt-Schwenkwinkel Total angle of rotation		in Grad in deg.
3. Einbaulage horizontal Horizontal installation	<input type="checkbox"/>	
3.1 Einbaulage vertikal Vertical installation	<input type="checkbox"/>	
4. Schwenkzeit Rotation time	T	Sek. Sec.
4.1 Taktfolge No. of Cycles	Z	/ Minute / minute
4.2 Arbeitsstunden pro Tag Working hours/day		Std

5. Hydraulikanlage Hydraulic system		
5.1 Effektiver Arbeitsdruck Effective working pressure	p1	bar psi
5.2 Max. zul. Systemdruck Max. permitted system pressure	p2	bar psi
5.3 Förderstrom Delivery rate	Q	l/Minute gpm
5.4 Anlagentemperatur System temperature	C1	°Celsius °F
5.5 Umgebungstemperatur Surrounding temperature	C2	°Celsius °F
5.6 Betriebsmedium Medium used		
5.7 Leitungslänge zum Drehantrieb Length of conduit to actuator		mm in

6. Besondere Einsatzbedingungen
Special conditions of application

7. Bedingungen am Einsatzort
Conditions at working place

8. Erforderliche Eigenschaften
Necessary features of the actuator

9. Gewünschte Zusatzeinrichtungen
Additional equipment required

Zuganker Tension rod	<input type="checkbox"/>	Lasthalteventil Load-holding valves	<input type="checkbox"/>
Sonstiges Others	<input type="checkbox"/>		

Bitte Skizze der Lastangriffspunkte mitsenden
Please enclose a sketch showing points of load
induction.

Empfohlener Antrieb
Recommended actuator

Lastenheft zur Größenbestimmung und Gefahrenanalyse

Performance specification for determining sizes and hazard analysis



Doppelte Kraftanbindung

Die Last wird an beiden Wellenenden unterstützt.

Doppelte Kraftanbindung

Die Last wird an beiden Wellenenden unterstützt. Der obere Teil der Halterung wird auf den Wellenflansch geschraubt, der untere Teil ist mit einer Zugstange durch die Wellenbohrung gesichert.

STRADDLE MOUNTING

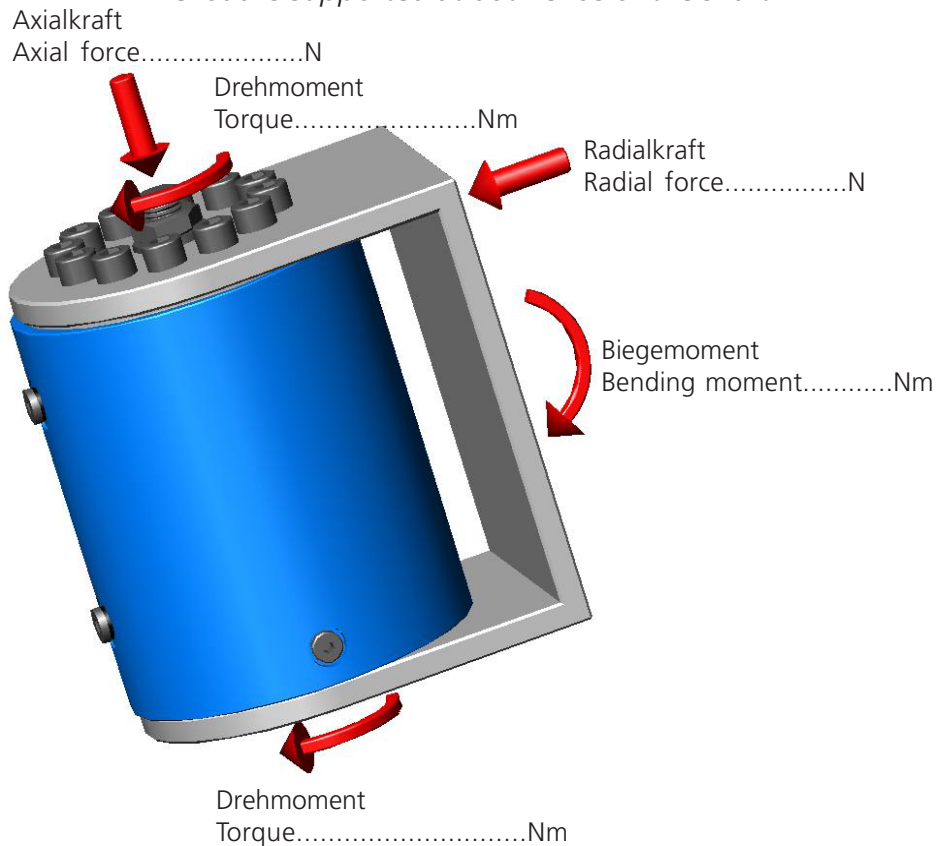
The load is supported at both ends of the shaft. The upper portion of the bracket is bolted to the shaft flange, the lower portion is secured by a tie rod passed to the shaft bore.

Der Hersteller empfiehlt bei Sicherheitsbezogenen Anwendungen die doppelte Kraftanbindung.

For safety related applications dual mounting is recommended by manufacturer.

Straddle mounting

The load is supported at both ends of the shaft.



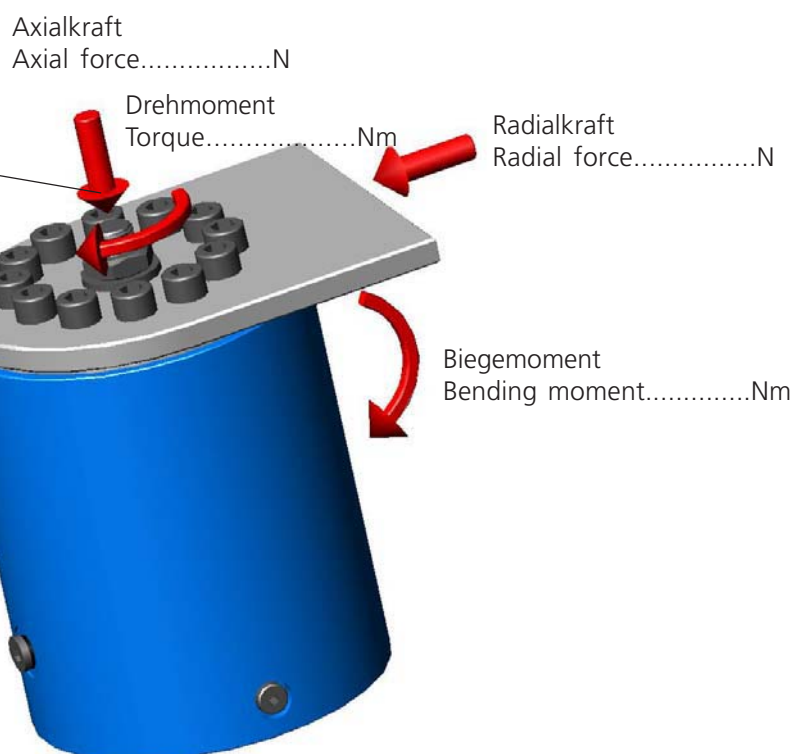
Einfache Kraftanbindung

Die Last wird nur an einem Ende der Welle am Wellenflansch verschraubt.

Zuganker Ja/Nein
Tie rod yes/no

Cantilever mounting

The load is mounted to only one end of the shaft.



Einfache Kraftanbindung

Die Last wird nur an einem Ende der Welle am Wellenflansch verschraubt.

CANTILEVER MOUNTING

The load is bolt mounted to the shaft flange and only supported at one end of the shaft

Bei kritischen Anwendungen wird die einfache Kraftanbindung nicht empfohlen.

For critical applications single mounting is not recommended.

Funktionsbeschreibung

Der durch die Anschlüsse P1 oder P2 zugeführte Öl-Druck bewirkt an dem Antriebsflansch (F) eine Drehbewegung (Abb.1). Dabei wird die Linearbewegung des Kolbens durch mehrgängige, gegenläufige Steilgewinde an Gehäuse, Kolben und Welle in eine Drehbewegung umgewandelt.

Drehrichtung

Durch Druckeintritt in P1 dreht der Antriebsflansch (F) mit Welle aus der Grundstellung (siehe Abb.2) nach links (gegen den Uhrzeigersinn, bei Blickrichtung auf den Antriebsflansch). Drehrichtungsänderung als Sonderausführung möglich. Alle Mobil-Dreh-Antriebe werden in der vorderen Endlage ausgeliefert.

Drehwinkel

Die Antriebe der M-DA-H Serie sind mit einem Standard-Drehwinkel von 180° und 360° erhältlich. Neben den Standard-Drehwinkel sind beliebige Zusatz-Drehwinkel lieferbar.

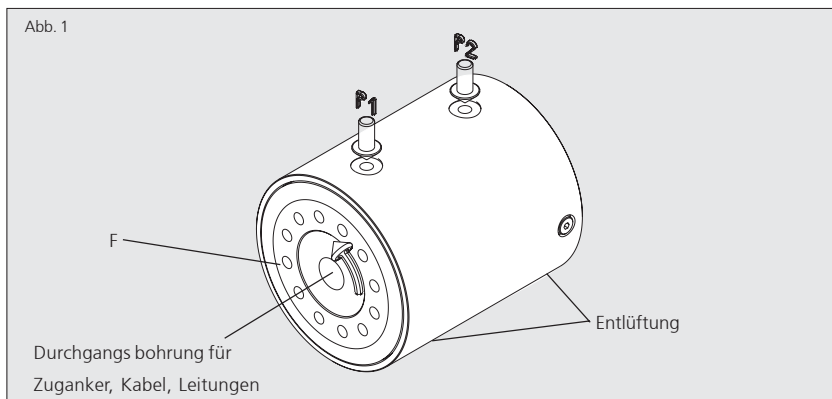
Drücke, Dichtungen und Temperaturen

Die M-DA-H Serie ist für einen max. Betriebsdruck von 210 bar konstruiert. Es werden Mineralöle nach ISO-VG-46 empfohlen. Die Antriebe mit Standard-Dichtungen sollten im Temperaturbereich von -18 °C bis +70 °C betrieben werden. Bei höheren und niedrigeren thermischen Belastungen bitten wir um Rückfragen im Werk.

Die Vorteile der Baureihe M-DA-H

- Keine innere Leckage
- Genaue Positionierung ohne Abweichung
- Jeder Zwischendrehwinkel möglich
- Direkte ein- bzw. beidseitige Lastenbefestigung
- Durchgehende Wellenbohrung
- Hohe Lagerbelastbarkeit
- Harmonisches Design
- Kompakte Lösung
- Verwendung von hochwertigen und hochfesten Werkstoffen
- Dichtungsmaterial namhafter Hersteller

Sonderwünsche werden soweit wie möglich berücksichtigt



Technische Daten Type M-DA-H 50 180°

Bestell-Nr.: 200518009917

Drehwinkel		180°
Nenn Drehmoment	Nm	190
max. Betriebsdruck	bar	210
Gewicht	kg	~7,4
Schluckvolumen	dm ³	0,073

Weitere technische Daten finden Sie auf der nächsten Seite

Taktzeiten

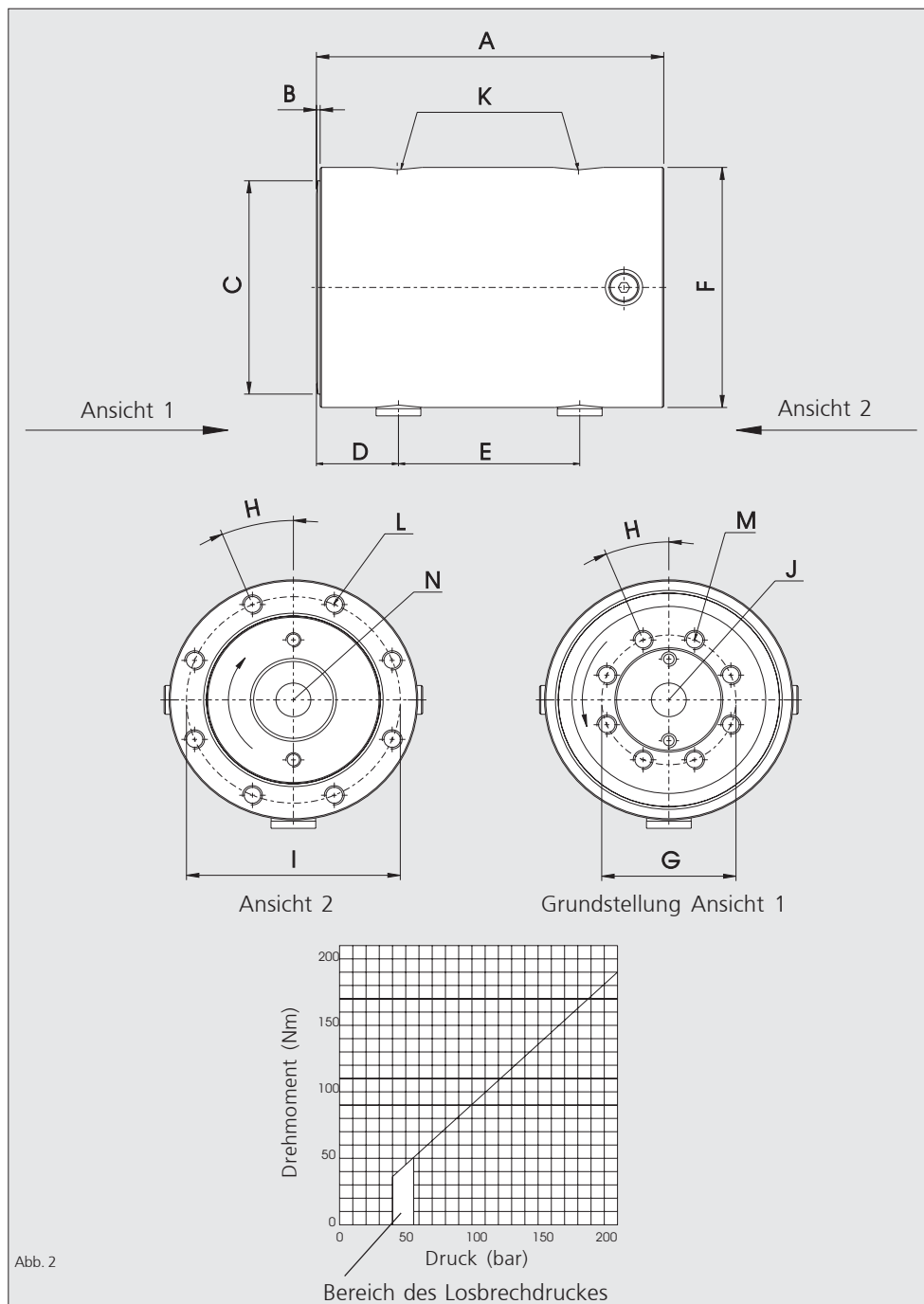
Bei regelmäßiger Drehbewegung sollten die Taktzeiten nicht schneller als 5 Sekunden für 180°- und 10 Sekunden für 360°- Drehbewegung sein. Die angegebenen Werte sind Effektivwerte, die nicht zu unterschreiten sind. Bei mehrschichtigem Betrieb und sehr hohen Dauerbeanspruchungen empfehlen wir einen Sicherheitsfaktor von 70% des maximal zulässigen Drehmoments zu berücksichtigen.

Allgemeine Charakteristik

Die Dreh-Antriebe der M-DA-H Serie sind vorwiegend für den Mobil-Bereich konzipiert. Basierend auf der Steilgewindetechnik ist eine kompakte Lösung bei einem max. Betriebsdruck von 210 bar und einem Drehmoment von bis zu 2900 Nm realisiert worden. Das harmonische Design und die kompakte Bauweise runden das Gesamtbild positiv ab. Drehbewegungen sind in beide Richtungen möglich. Die Verwendung qualitativ hochwertiger Werkstoffe garantiert höchste Lebensdauer. Im Antrieb befindet sich eine Hohlbohrung für Kabel und Leitungen. Alternativ kann diese Bohrung für einen Zuganker zur Übertragung von größeren Biegemomenten verwendet werden.

Typische Einsatzgebiete

Die Einsatzgebiete reichen von Fahrzeugtechnik, Arbeitsbühnen, Steuerung von Baumaschinen über Feuerwehrkörbe bis hin zu Betonförderbänder u.v.m. Weitere Einsatzmöglichkeiten erfahren Sie beim Hersteller.



Maßtabelle	M-DA-H 50 180°	
	mm	inch
A	139,7	(5,5")
B	1,5	(0,059")
C	∅ 88,8	(3,498")
D	32,5	(1,28")
E	72,9	(2,87")
F	∅ 100	(3,937")
G	∅ 54	(2,126")
H	22,5°	
I	∅ 86	(3,386")
J	∅ 14	(0,55")
Durchgangsbohrung		
K		G1/4"
Anzahl L	8	
L		M8x12
Anzahl M	8	
M		M8x12
N*)	∅	
	Tief	

*) Nicht in jeder Baugröße vorhanden

Technische Daten (Diagramm)

Max. axiale Kraft	N	9000
Max. radiale Kraft	N	9000
Radiale Kraft plan auf dem Wellenflansch		

Bei exzentrischer Axialkraft:

Max. Biegemoment	Nm	564
------------------	----	-----

Nur bei schwellender Belastung ! (Bei wechselnder Belastung Rücksprache mit Hersteller !) Optional können nach Absprache Zuganker mitgeliefert werden.

HKS Unternehmensgruppe

Leipziger Straße 53-55
D-63607 Wächtersbach-Aufenau

Telefon: +49 (0)6053 / 6163 - 0
Durchwahl Konst. -11 / Vertr. -21
Telefax: +49 (0)6053 / 6163 - 39

E-Mail: vertrieb@hks-partner.com
Internet: www.hks-partner.com

Funktionsbeschreibung

Der durch die Anschlüsse P1 oder P2 zugeführte Öl-Druck bewirkt an dem Antriebsflansch (F) eine Drehbewegung (Abb.1). Dabei wird die Linearbewegung des Kolbens durch mehrgängige, gegenläufige Steilgewinde an Gehäuse, Kolben und Welle in eine Drehbewegung umgewandelt.

Drehrichtung

Durch Druckeintritt in P1 dreht der Antriebsflansch (F) mit Welle aus der Grundstellung (siehe Abb.2) nach links (gegen den Uhrzeigersinn, bei Blickrichtung auf den Antriebsflansch). Drehrichtungsänderung als Sonderausführung möglich. Alle Mobil-Dreh-Antriebe werden in der vorderen Endlage ausgeliefert.

Drehwinkel

Die Antriebe der M-DA-H Serie sind mit einem Standard-Drehwinkel von 180° und 360° erhältlich. Neben den Standard-Drehwinkel sind beliebige Zusatz-Drehwinkel lieferbar.

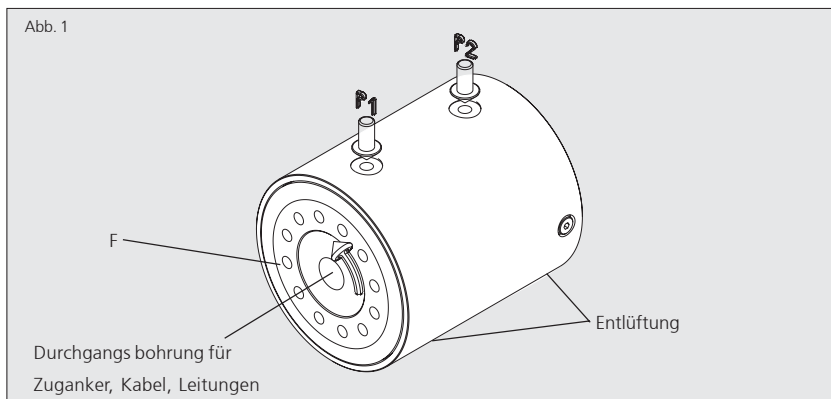
Drücke, Dichtungen und Temperaturen

Die M-DA-H Serie ist für einen max. Betriebsdruck von 210 bar konstruiert. Es werden Mineralöle nach ISO-VG-46 empfohlen. Die Antriebe mit Standard-Dichtungen sollten im Temperaturbereich von -18 °C bis +70 °C betrieben werden. Bei höheren und niedrigeren thermischen Belastungen bitten wir um Rückfragen im Werk.

Die Vorteile der Baureihe M-DA-H

- Keine innere Leckage
- Genaue Positionierung ohne Abweichung
- Jeder Zwischendrehwinkel möglich
- Direkte ein- bzw. beidseitige Lastenbefestigung
- Durchgehende Wellenbohrung
- Hohe Lagerbelastbarkeit
- Harmonisches Design
- Kompakte Lösung
- Verwendung von hochwertigen und hochfesten Werkstoffen
- Dichtungsmaterial namhafter Hersteller

Sonderwünsche werden soweit wie möglich berücksichtigt



Technische Daten Type M-DA-H 60 180°

Bestell-Nr.: 200618009916

Drehwinkel		180°
Nenn Drehmoment	Nm	340
max. Betriebsdruck	bar	210
Gewicht	kg	~10,6
Schluckvolumen	dm ³	0,122

Weitere technische Daten finden Sie auf der nächsten Seite

Taktzeiten

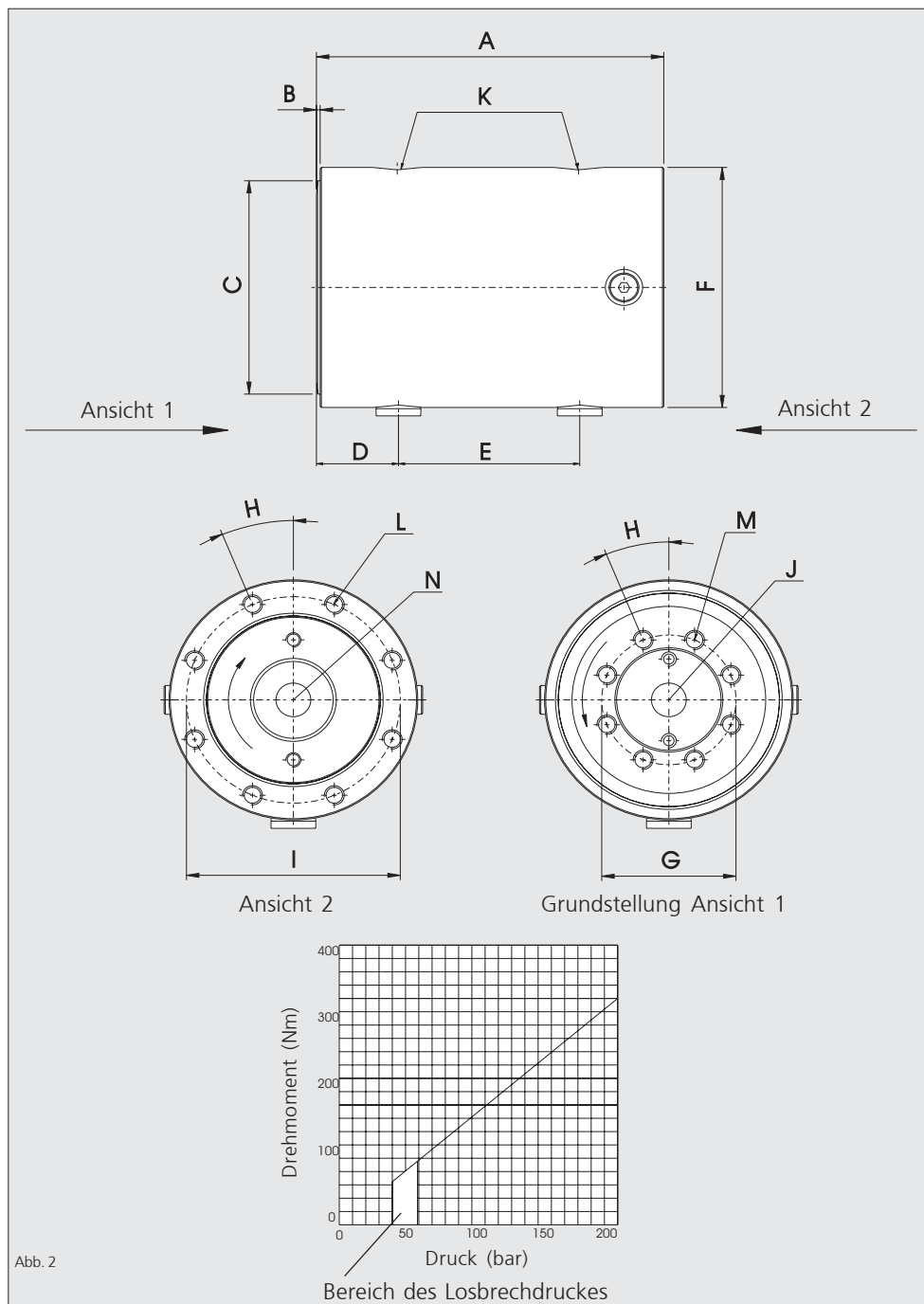
Bei regelmäßiger Drehbewegung sollten die Taktzeiten nicht schneller als 5 Sekunden für 180°- und 10 Sekunden für 360°- Drehbewegung sein. Die angegebenen Werte sind Effektivwerte, die nicht zu unterschreiten sind. Bei mehrschichtigem Betrieb und sehr hohen Dauerbeanspruchungen empfehlen wir einen Sicherheitsfaktor von 70% des maximal zulässigen Drehmoments zu berücksichtigen.

Allgemeine Charakteristik

Die Dreh-Antriebe der M-DA-H Serie sind vorwiegend für den Mobil-Bereich konzipiert. Basierend auf der Steilgewindetechnik ist eine kompakte Lösung bei einem max. Betriebsdruck von 210 bar und einem Drehmoment von bis zu 2900 Nm realisiert worden. Das harmonische Design und die kompakte Bauweise runden das Gesamtbild positiv ab. Drehbewegungen sind in beide Richtungen möglich. Die Verwendung qualitativ hochwertiger Werkstoffe garantiert höchste Lebensdauer. Im Antrieb befindet sich eine Hohlbohrung für Kabel und Leitungen. Alternativ kann diese Bohrung für einen Zuganker zur Übertragung von größeren Biegemomenten verwendet werden.

Typische Einsatzgebiete

Die Einsatzgebiete reichen von Fahrzeugtechnik, Arbeitsbühnen, Steuerung von Baumaschinen über Feuerwehrkörbe bis hin zu Betonförderbänder u.v.m. Weitere Einsatzmöglichkeiten erfahren Sie beim Hersteller.



Maßtabelle	M-DA-H 60 180°	
	mm	inch
A	143	(5,63")
B	1,5	(0,059")
C	∅ 99,85	(3,931")
D	32,5	(1,28")
E	66,9	(2,87")
F	∅ 119,9	(4,697")
G	∅ 73	(2,874")
H	22,5°	
I	∅ 103,2	(4,063")
J	∅ 16,7	(0,657")
Durchgangsbohrung		
K		G1/4"
Anzahl L	8	
L		M8x12
Anzahl M	8	
M		M8x12
N*)	∅ 17,15	(0,675")
	Tief	38,8 (1,528")

*) Nicht in jeder Baugröße vorhanden

Technische Daten (Diagramm)

Max. axiale Kraft	N	13500
Max. radiale Kraft	N	13500
Radiale Kraft plan auf dem Wellenflansch		

Bei exzentrischer Axialkraft:

Max. Biegemoment	Nm	1020
------------------	----	------

Nur bei schwelender Belastung ! (Bei wechselnder Belastung Rücksprache mit Hersteller !) Optional können nach Absprache Zuganker mitgeliefert werden.

HKS Unternehmensgruppe

Leipziger Straße 53-55
D-63607 Wächtersbach-Aufenau

Telefon: +49 (0)6053 / 6163 - 0
Durchwahl Konst. -11 / Vertr. -21
Telefax: +49 (0)6053 / 6163 - 39

E-Mail: vertrieb@hks-partner.com
Internet: www.hks-partner.com

Funktionsbeschreibung

Der durch die Anschlüsse P1 oder P2 zugeführte Öl-Druck bewirkt an dem Antriebsflansch (F) eine Drehbewegung (Abb.1). Dabei wird die Linearbewegung des Kolbens durch mehrgängige, gegenläufige Steilgewinde an Gehäuse, Kolben und Welle in eine Drehbewegung umgewandelt.

Drehrichtung

Durch Druckeintritt in P1 dreht der Antriebsflansch (F) mit Welle aus der Grundstellung (siehe Abb.2) nach links (gegen den Uhrzeigersinn, bei Blickrichtung auf den Antriebsflansch). Drehrichtungsänderung als Sonderausführung möglich. Alle Mobil-Dreh-Antriebe werden in der vorderen Endlage ausgeliefert.

Drehwinkel

Die Antriebe der M-DA-H Serie sind mit einem Standard-Drehwinkel von 180° und 360° erhältlich. Neben den Standard-Drehwinkel sind beliebige Zusatz-Drehwinkel lieferbar.

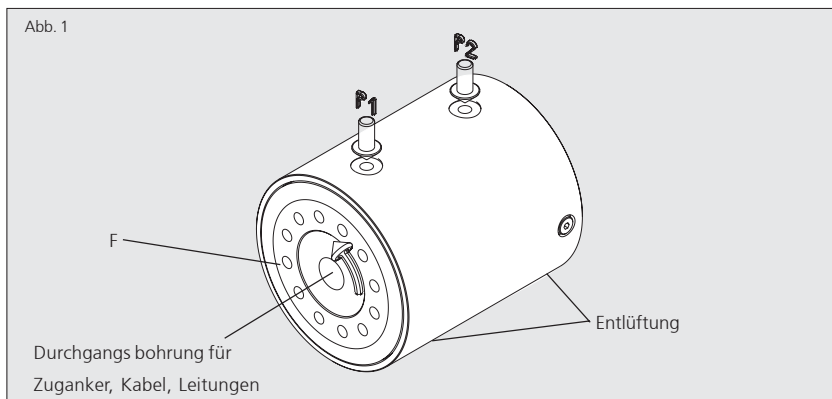
Drücke, Dichtungen und Temperaturen

Die M-DA-H Serie ist für einen max. Betriebsdruck von 210 bar konstruiert. Es werden Mineralöle nach ISO-VG-46 empfohlen. Die Antriebe mit Standard-Dichtungen sollten im Temperaturbereich von -18 °C bis +70 °C betrieben werden. Bei höheren und niedrigeren thermischen Belastungen bitten wir um Rückfragen im Werk.

Die Vorteile der Baureihe M-DA-H

- Keine innere Leckage
- Genaue Positionierung ohne Abweichung
- Jeder Zwischendrehwinkel möglich
- Direkte ein- bzw. beidseitige Lastenbefestigung
- Durchgehende Wellenbohrung
- Hohe Lagerbelastbarkeit
- Harmonisches Design
- Kompakte Lösung
- Verwendung von hochwertigen und hochfesten Werkstoffen
- Dichtungsmaterial namhafter Hersteller

Sonderwünsche werden soweit wie möglich berücksichtigt



Technische Daten Type M-DA-H 60 360°

Bestell-Nr.: 200636009940

Drehwinkel		360°
Nenn Drehmoment	Nm	340
max. Betriebsdruck	bar	210
Gewicht	kg	~13,5
Schluckvolumen	dm ³	0,234

Weitere technische Daten finden Sie auf der nächsten Seite

Taktzeiten

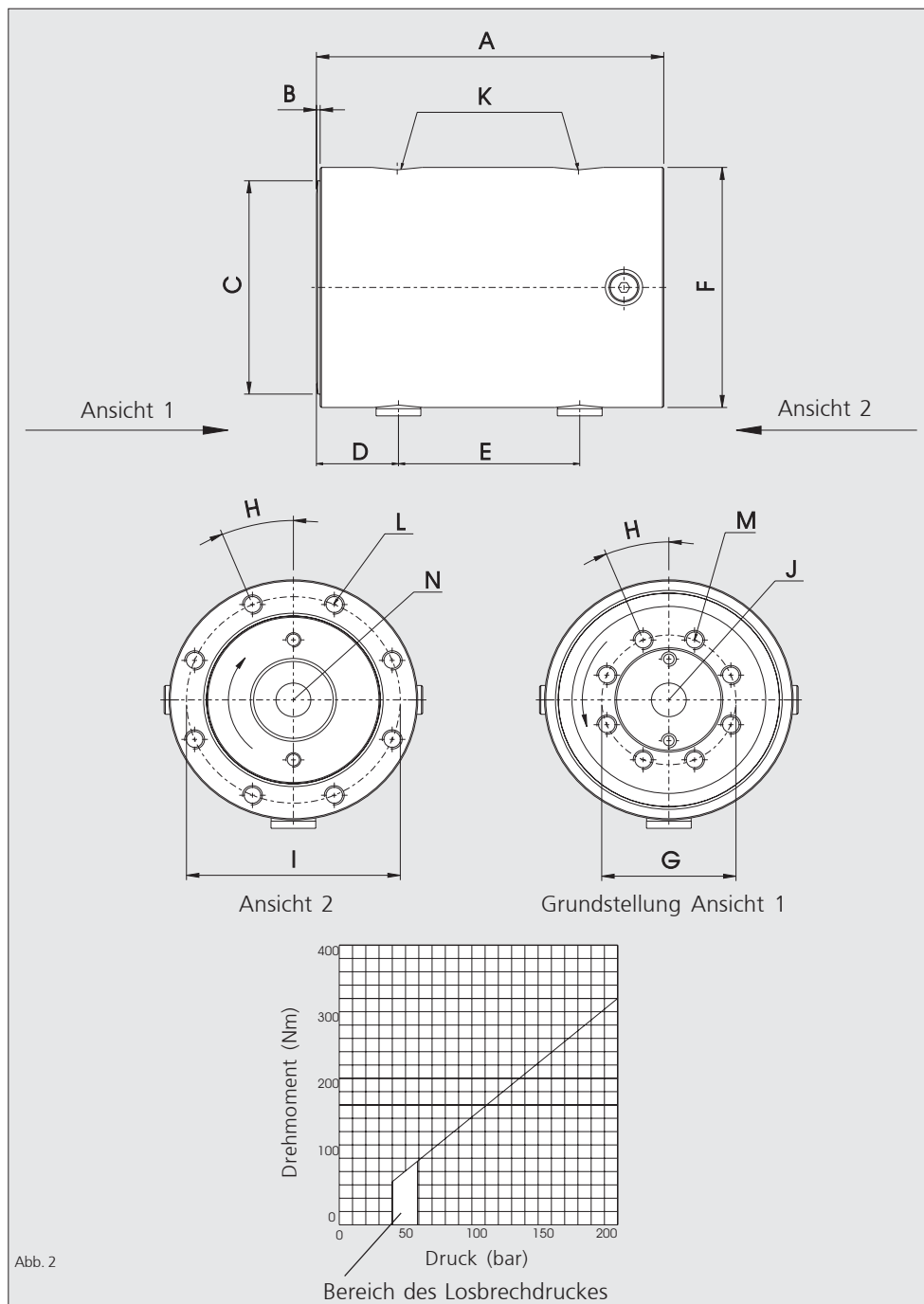
Bei regelmäßiger Drehbewegung sollten die Taktzeiten nicht schneller als 5 Sekunden für 180°- und 10 Sekunden für 360°- Drehbewegung sein. Die angegebenen Werte sind Effektivwerte, die nicht zu unterschreiten sind. Bei mehrschichtigem Betrieb und sehr hohen Dauerbeanspruchungen empfehlen wir einen Sicherheitsfaktor von 70% des maximal zulässigen Drehmoments zu berücksichtigen.

Allgemeine Charakteristik

Die Dreh-Antriebe der M-DA-H Serie sind vorwiegend für den Mobil-Bereich konzipiert. Basierend auf der Steilgewindetechnik ist eine kompakte Lösung bei einem max. Betriebsdruck von 210 bar und einem Drehmoment von bis zu 2900 Nm realisiert worden. Das harmonische Design und die kompakte Bauweise runden das Gesamtbild positiv ab. Drehbewegungen sind in beide Richtungen möglich. Die Verwendung qualitativ hochwertiger Werkstoffe garantiert höchste Lebensdauer. Im Antrieb befindet sich eine Hohlbohrung für Kabel und Leitungen. Alternativ kann diese Bohrung für einen Zuganker zur Übertragung von größeren Biegemomenten verwendet werden.

Typische Einsatzgebiete

Die Einsatzgebiete reichen von Fahrzeugtechnik, Arbeitsbühnen, Steuerung von Baumaschinen über Feuerwehrkörbe bis hin zu Betonförderbänder u.v.m. Weitere Einsatzmöglichkeiten erfahren Sie beim Hersteller.



Maßtabelle	M-DA-H 60 360°	
	mm	inch
A	189,3	(7,453")
B	1,5	(0,059")
C	∅ 99,85	(3,931")
D	32,5	(1,28")
E	122,4	(4,819")
F	∅ 119,9	(4,697")
G	∅ 73	(2,874")
H	22,5°	
I	∅ 103,2	(4,063")
J	∅ 16,7	(0,657")
Durchgangsbohrung		
K		G1/4"
Anzahl L	8	
L		M8x12
Anzahl M	8	
M		M8x12
N*)	∅ 17,15	(0,675")
	Tief	38,8 (1,528")

*) Nicht in jeder Baugröße vorhanden

Technische Daten (Diagramm)

Max. axiale Kraft	N	13500
Max. radiale Kraft	N	13500
Radiale Kraft plan auf dem Wellenflansch		

Bei exzentrischer Axialkraft:

Max. Biegemoment	Nm	1020
------------------	----	------

Nur bei schwellender Belastung ! (Bei wechselnder Belastung Rücksprache mit Hersteller !) Optional können nach Absprache Zuganker mitgeliefert werden.

HKS Unternehmensgruppe

Leipziger Straße 53-55
D-63607 Wächtersbach-Aufenau

Telefon: +49 (0)6053 / 6163 - 0
Durchwahl Konst. -11 / Vertr. -21
Telefax: +49 (0)6053 / 6163 - 39

E-Mail: vertrieb@hks-partner.com
Internet: www.hks-partner.com

Funktionsbeschreibung

Der durch die Anschlüsse P1 oder P2 zugeführte Öl-Druck bewirkt an dem Antriebsflansch (F) eine Drehbewegung (Abb.1). Dabei wird die Linearbewegung des Kolbens durch mehrgängige, gegenläufige Steilgewinde an Gehäuse, Kolben und Welle in eine Drehbewegung umgewandelt.

Drehrichtung

Durch Druckeintritt in P1 dreht der Antriebsflansch (F) mit Welle aus der Grundstellung (siehe Abb.2) nach links (gegen den Uhrzeigersinn, bei Blickrichtung auf den Antriebsflansch). Drehrichtungsänderung als Sonderausführung möglich. Alle Mobil-Dreh-Antriebe werden in der vorderen Endlage ausgeliefert.

Drehwinkel

Die Antriebe der M-DA-H Serie sind mit einem Standard-Drehwinkel von 180° und 360° erhältlich. Neben den Standard-Drehwinkel sind beliebige Zusatz-Drehwinkel lieferbar.

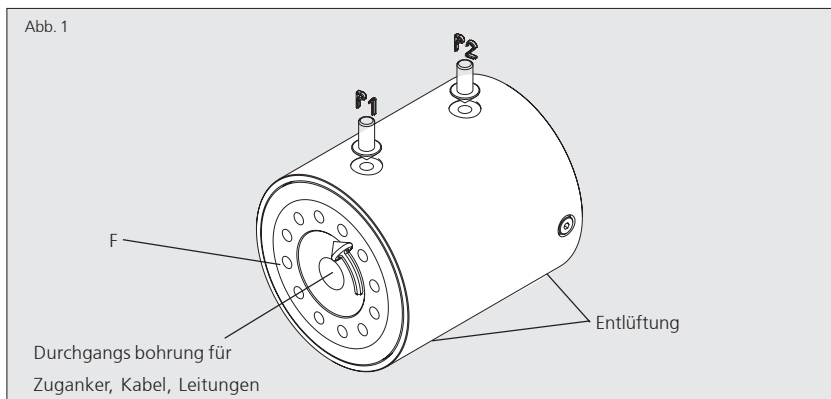
Drücke, Dichtungen und Temperaturen

Die M-DA-H Serie ist für einen max. Betriebsdruck von 210 bar konstruiert. Es werden Mineralöle nach ISO-VG-46 empfohlen. Die Antriebe mit Standard-Dichtungen sollten im Temperaturbereich von -18 °C bis +70 °C betrieben werden. Bei höheren und niedrigeren thermischen Belastungen bitten wir um Rückfragen im Werk.

Die Vorteile der Baureihe M-DA-H

- Keine innere Leckage
- Genaue Positionierung ohne Abweichung
- Jeder Zwischendrehwinkel möglich
- Direkte ein- bzw. beidseitige Lastenbefestigung
- Durchgehende Wellenbohrung
- Hohe Lagerbelastbarkeit
- Harmonisches Design
- Kompakte Lösung
- Verwendung von hochwertigen und hochfesten Werkstoffen
- Dichtungsmaterial namhafter Hersteller

Sonderwünsche werden soweit wie möglich berücksichtigt



Technische Daten Type M-DA-H 63 180°

Bestell-Nr.: 200618009888

Drehwinkel		180°
Nenn Drehmoment	Nm	720
max. Betriebsdruck	bar	210
Gewicht	kg	~14,4
Schluckvolumen	dm ³	0,192

Weitere technische Daten finden Sie auf der nächsten Seite

Taktzeiten

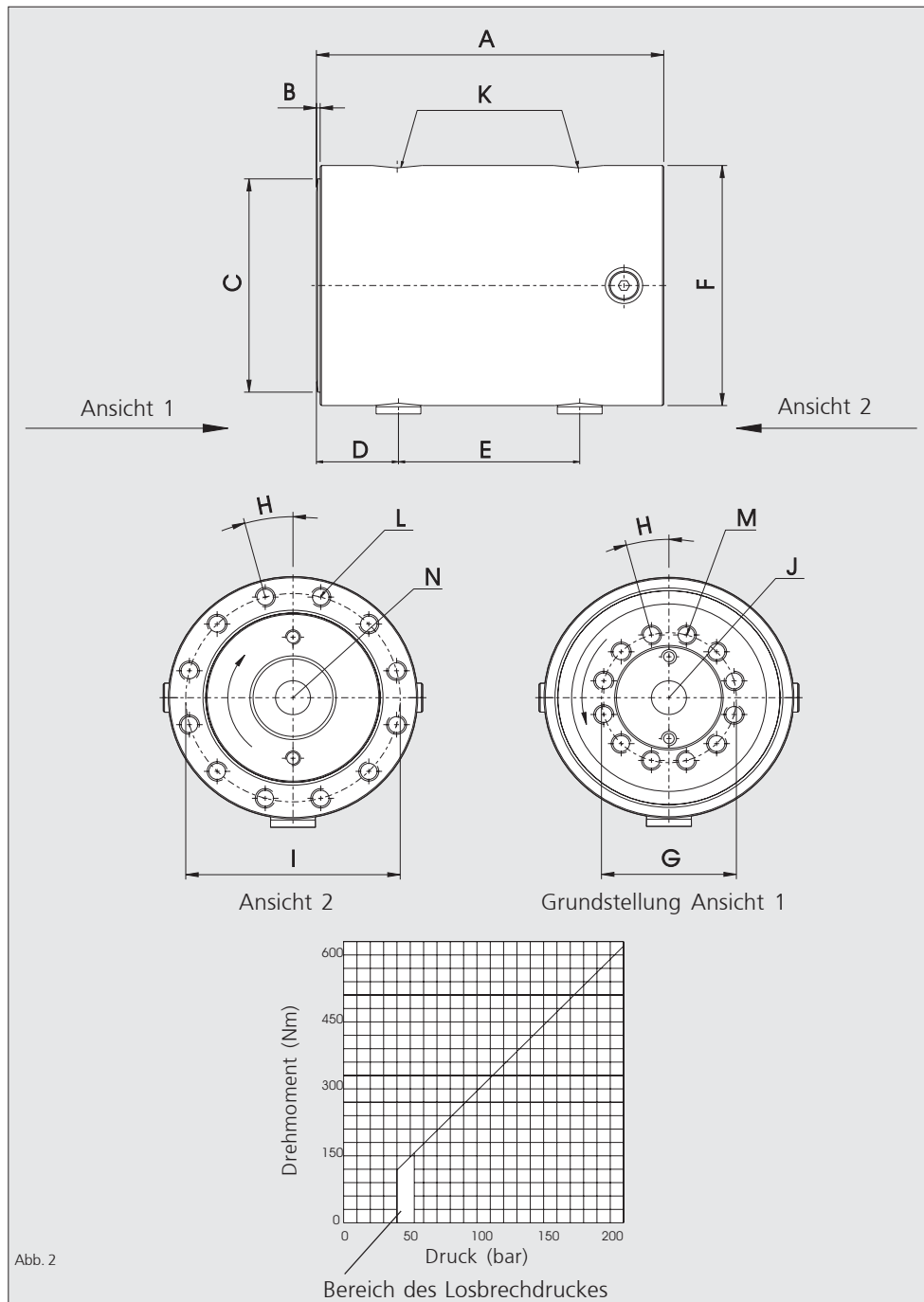
Bei regelmäßiger Drehbewegung sollten die Taktzeiten nicht schneller als 5 Sekunden für 180°- und 10 Sekunden für 360°- Drehbewegung sein. Die angegebenen Werte sind Effektivwerte, die nicht zu unterschreiten sind. Bei mehrschichtigem Betrieb und sehr hohen Dauerbeanspruchungen empfehlen wir einen Sicherheitsfaktor von 70% des maximal zulässigen Drehmoments zu berücksichtigen.

Allgemeine Charakteristik

Die Dreh-Antriebe der M-DA-H Serie sind vorwiegend für den Mobil-Bereich konzipiert. Basierend auf der Steilgewindetechnik ist eine kompakte Lösung bei einem max. Betriebsdruck von 210 bar und einem Drehmoment von bis zu 2900 Nm realisiert worden. Das harmonische Design und die kompakte Bauweise runden das Gesamtbild positiv ab. Drehbewegungen sind in beide Richtungen möglich. Die Verwendung qualitativ hochwertiger Werkstoffe garantiert höchste Lebensdauer. Im Antrieb befindet sich eine Hohlbohrung für Kabel und Leitungen. Alternativ kann diese Bohrung für einen Zuganker zur Übertragung von größeren Biegemomenten verwendet werden.

Typische Einsatzgebiete

Die Einsatzgebiete reichen von Fahrzeugtechnik, Arbeitsbühnen, Steuerung von Baumaschinen über Feuerwehrkörbe bis hin zu Betonförderbänder u.v.m. Weitere Einsatzmöglichkeiten erfahren Sie beim Hersteller.



Maßtabelle		M-DA-H 63 180°	
		mm	inch
A		155,7	(6,13")
B		1,27	(0,05")
C	∅	124,85	(4,92")
D		31,77	(1,25")
E		87	(2,87")
F	∅	135	(5,31")
G	∅	80	(3,15")
H		15°	
I	∅	117	(4,6")
J	∅	21	(0,83")
Durchgangsbohrung		G1/8"	
K			
Anzahl L		12	
L		M10x15	
Anzahl M		12	
M		M10x15	
N*)	∅	22	(0,87")
	Tief	24,7	(0,97")

*) Nicht in jeder Baugröße vorhanden

Technische Daten (Diagramm)

Max. axiale Kraft	N	18000
Max. radiale Kraft	N	18000
Radiale Kraft plan auf dem Wellenflansch		

Bei exzentrischer Axialkraft:

Max. Biegemoment	Nm	2300
------------------	----	------

Nur bei schwelender Belastung ! (Bei wechselnder Belastung Rücksprache mit Hersteller !) Optional können nach Absprache Zuganker mitgeliefert werden.

HKS Unternehmensgruppe

Leipziger Straße 53-55
D-63607 Wächtersbach-Aufenau

Telefon: +49 (0)6053 / 6163 - 0
Durchwahl Konst. -11 / Vertr. -21
Telefax: +49 (0)6053 / 6163 - 39

E-Mail: vertrieb@hks-partner.com
Internet: www.hks-partner.com

Funktionsbeschreibung

Der durch die Anschlüsse P1 oder P2 zugeführte Öl-Druck bewirkt an dem Antriebsflansch (F) eine Drehbewegung (Abb.1). Dabei wird die Linearbewegung des Kolbens durch mehrgängige, gegenläufige Steilgewinde an Gehäuse, Kolben und Welle in eine Drehbewegung umgewandelt.

Drehrichtung

Durch Druckeintritt in P1 dreht der Antriebsflansch (F) mit Welle aus der Grundstellung (siehe Abb.2) nach links (gegen den Uhrzeigersinn, bei Blickrichtung auf den Antriebsflansch). Drehrichtungsänderung als Sonderausführung möglich. Alle Mobil-Dreh-Antriebe werden in der vorderen Endlage ausgeliefert.

Drehwinkel

Die Antriebe der M-DA-H Serie sind mit einem Standard-Drehwinkel von 180° und 360° erhältlich. Neben den Standard-Drehwinkel sind beliebige Zusatz-Drehwinkel lieferbar.

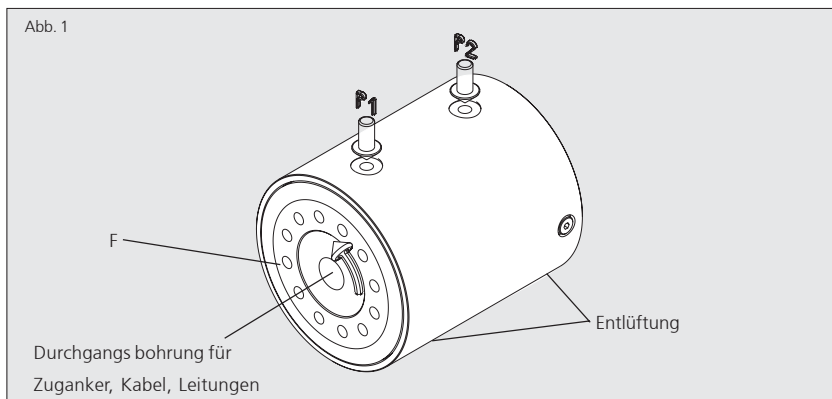
Drücke, Dichtungen und Temperaturen

Die M-DA-H Serie ist für einen max. Betriebsdruck von 210 bar konstruiert. Es werden Mineralöle nach ISO-VG-46 empfohlen. Die Antriebe mit Standard-Dichtungen sollten im Temperaturbereich von -18 °C bis +70 °C betrieben werden. Bei höheren und niedrigeren thermischen Belastungen bitten wir um Rückfragen im Werk.

Die Vorteile der Baureihe M-DA-H

- Keine innere Leckage
- Genaue Positionierung ohne Abweichung
- Jeder Zwischendrehwinkel möglich
- Direkte ein- bzw. beidseitige Lastenbefestigung
- Durchgehende Wellenbohrung
- Hohe Lagerbelastbarkeit
- Harmonisches Design
- Kompakte Lösung
- Verwendung von hochwertigen und hochfesten Werkstoffen
- Dichtungsmaterial namhafter Hersteller

Sonderwünsche werden soweit wie möglich berücksichtigt



Technische Daten Type M-DA-H 63 360°

Bestell-Nr.: 200636009941

Drehwinkel		360°
Nenn Drehmoment	Nm	720
max. Betriebsdruck	bar	210
Gewicht	kg	~18,8
Schluckvolumen	dm ³	0,384
Weitere technische Daten finden Sie auf der nächsten Seite		

Taktzeiten

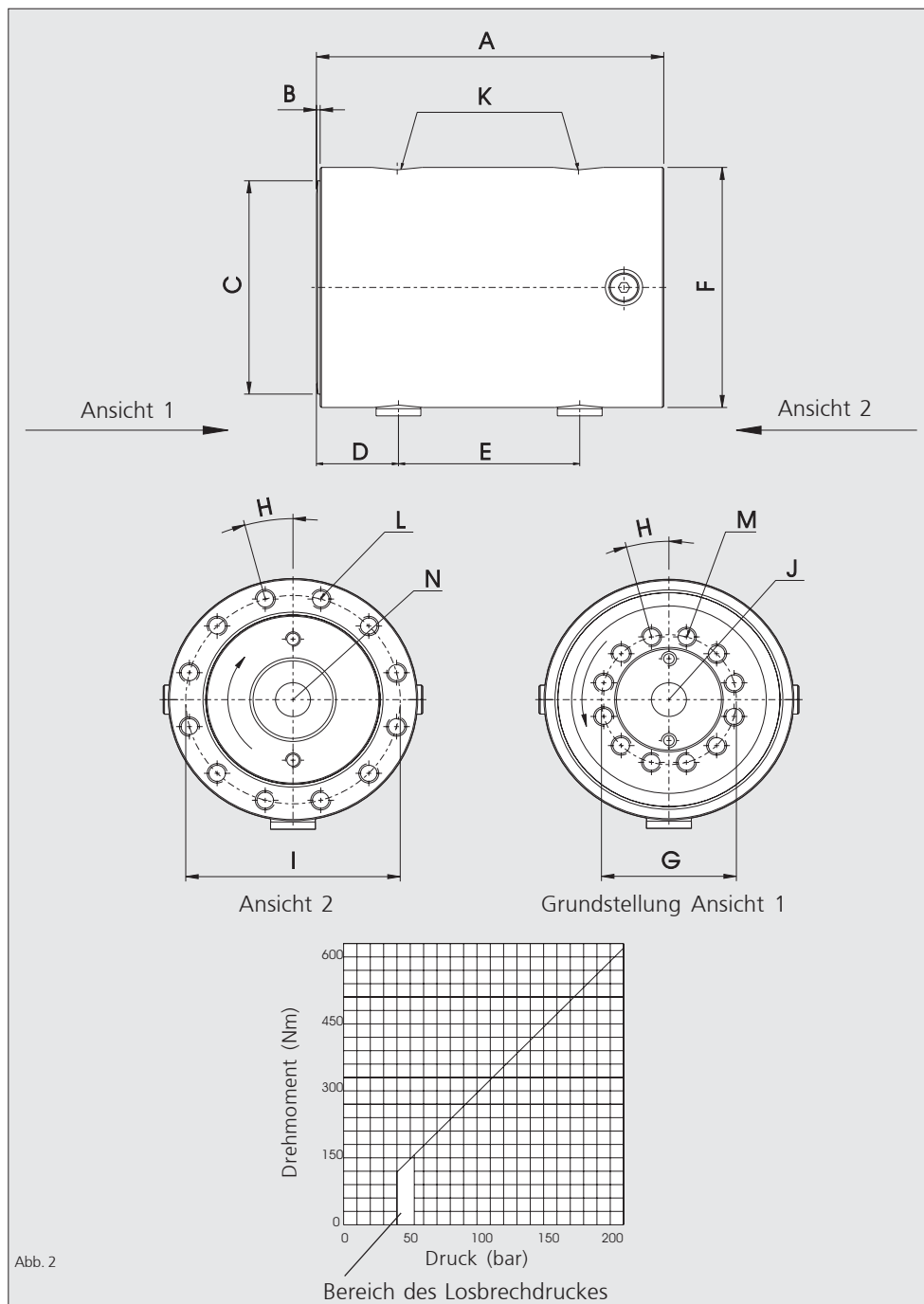
Bei regelmäßiger Drehbewegung sollten die Taktzeiten nicht schneller als 5 Sekunden für 180°- und 10 Sekunden für 360°- Drehbewegung sein. Die angegebenen Werte sind Effektivwerte, die nicht zu unterschreiten sind. Bei mehrschichtigem Betrieb und sehr hohen Dauerbeanspruchungen empfehlen wir einen Sicherheitsfaktor von 70% des maximal zulässigen Drehmoments zu berücksichtigen.

Allgemeine Charakteristik

Die Dreh-Antriebe der M-DA-H Serie sind vorwiegend für den Mobil-Bereich konzipiert. Basierend auf der Steilgewindetechnik ist eine kompakte Lösung bei einem max. Betriebsdruck von 210 bar und einem Drehmoment von bis zu 2900 Nm realisiert worden. Das harmonische Design und die kompakte Bauweise runden das Gesamtbild positiv ab. Drehbewegungen sind in beide Richtungen möglich. Die Verwendung qualitativ hochwertiger Werkstoffe garantiert höchste Lebensdauer. Im Antrieb befindet sich eine Hohlbohrung für Kabel und Leitungen. Alternativ kann diese Bohrung für einen Zuganker zur Übertragung von größeren Biegemomenten verwendet werden.

Typische Einsatzgebiete

Die Einsatzgebiete reichen von Fahrzeugtechnik, Arbeitsbühnen, Steuerung von Baumaschinen über Feuerwehrkörbe bis hin zu Betonförderbänder u.v.m. Weitere Einsatzmöglichkeiten erfahren Sie beim Hersteller.



Maßstabelle	M-DA-H 63 360°	
	mm	inch
A	212,1	(8,35")
B	1,27	(0,05")
C	∅ 124,85	(4,92")
D	31,77	(1,25")
E	143,23	(5,64")
F	∅ 135	(5,31")
G	∅ 80	(3,15")
H	15°	
I	∅ 117	(4,6")
J	∅ 21	(0,83")
Durchgangsbohrung		
K		G1/8"
Anzahl L	12	
L		M10x15
Anzahl M	12	
M		M10x15
N*)	∅ 22	(0,87")
	Tief	24,7 (0,97")

*) Nicht in jeder Baugröße vorhanden

Technische Daten (Diagramm)

Max. axiale Kraft	N	18000
Max. radiale Kraft	N	18000
Radiale Kraft plan auf dem Wellenflansch		

Bei exzentrischer Axialkraft:

Max. Biegemoment	Nm	2300
------------------	----	------

Nur bei schwellender Belastung ! (Bei wechselnder Belastung Rücksprache mit Hersteller !) Optional können nach Absprache Zuganker mitgeliefert werden.

Abb. 2

HKS Unternehmensgruppe

Leipziger Straße 53-55
 D-63607 Wächtersbach-Aufenu

Telefon: +49 (0)6053 / 6163 - 0
 Durchwahl Konst. -11 / Vertr. -21
 Telefax: +49 (0)6053 / 6163 - 39

E-Mail: vertrieb@hks-partner.com
 Internet: www.hks-partner.com

Funktionsbeschreibung

Der durch die Anschlüsse P1 oder P2 zugeführte Öl-Druck bewirkt an dem Antriebsflansch (F) eine Drehbewegung (Abb.1). Dabei wird die Linearbewegung des Kolbens durch mehrgängige, gegenläufige Steilgewinde an Gehäuse, Kolben und Welle in eine Drehbewegung umgewandelt.

Drehrichtung

Durch Druckeintritt in P1 dreht der Antriebsflansch (F) mit Welle aus der Grundstellung (siehe Abb.2) nach links (gegen den Uhrzeigersinn, bei Blickrichtung auf den Antriebsflansch). Drehrichtungsänderung als Sonderausführung möglich. Alle Mobil-Dreh-Antriebe werden in der vorderen Endlage ausgeliefert.

Drehwinkel

Die Antriebe der M-DA-H Serie sind mit einem Standard-Drehwinkel von 180° und 360° erhältlich. Neben den Standard-Drehwinkel sind beliebige Zusatz-Drehwinkel lieferbar.

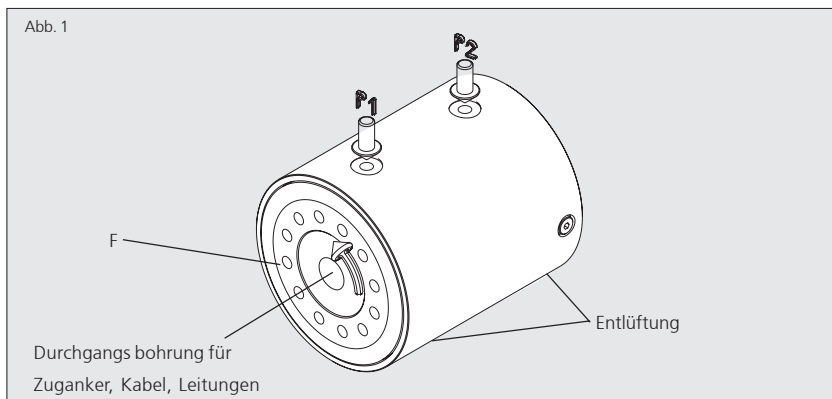
Drücke, Dichtungen und Temperaturen

Die M-DA-H Serie ist für einen max. Betriebsdruck von 210 bar konstruiert. Es werden Mineralöle nach ISO-VG-46 empfohlen. Die Antriebe mit Standard-Dichtungen sollten im Temperaturbereich von -18 °C bis +70 °C betrieben werden. Bei höheren und niedrigeren thermischen Belastungen bitten wir um Rückfragen im Werk.

Die Vorteile der Baureihe M-DA-H

- Keine innere Leckage
- Genaue Positionierung ohne Abweichung
- Jeder Zwischendrehwinkel möglich
- Direkte ein- bzw. beidseitige Lastenbefestigung
- Durchgehende Wellenbohrung
- Hohe Lagerbelastbarkeit
- Harmonisches Design
- Kompakte Lösung
- Verwendung von hochwertigen und hochfesten Werkstoffen
- Dichtungsmaterial namhafter Hersteller

Sonderwünsche werden soweit wie möglich berücksichtigt



Technische Daten Type M-DA-H 80 180°

Bestell-Nr.: 200818009886

Drehwinkel		180°
Nenn Drehmoment	Nm	1073
max. Betriebsdruck	bar	210
Gewicht	kg	~26,5
Schluckvolumen	dm ³	0,346

Weitere technische Daten finden Sie auf der nächsten Seite

Taktzeiten

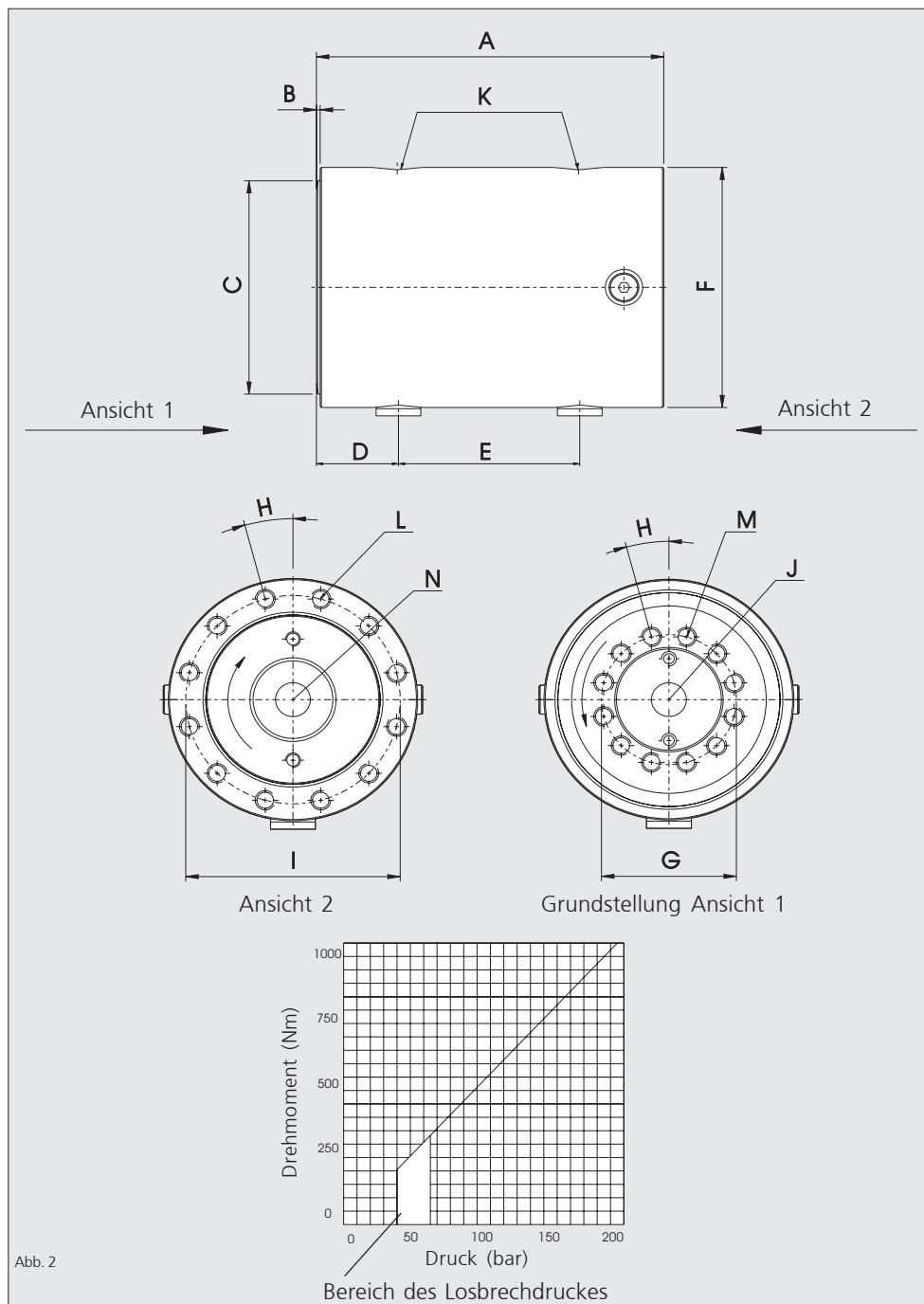
Bei regelmäßiger Drehbewegung sollten die Taktzeiten nicht schneller als 5 Sekunden für 180°- und 10 Sekunden für 360°- Drehbewegung sein. Die angegebenen Werte sind Effektivwerte, die nicht zu unterschreiten sind. Bei mehrschichtigem Betrieb und sehr hohen Dauerbeanspruchungen empfehlen wir einen Sicherheitsfaktor von 70% des maximal zulässigen Drehmoments zu berücksichtigen.

Allgemeine Charakteristik

Die Dreh-Antriebe der M-DA-H Serie sind vorwiegend für den Mobil-Bereich konzipiert. Basierend auf der Steilgewindetechnik ist eine kompakte Lösung bei einem max. Betriebsdruck von 210 bar und einem Drehmoment von bis zu 2900 Nm realisiert worden. Das harmonische Design und die kompakte Bauweise runden das Gesamtbild positiv ab. Drehbewegungen sind in beide Richtungen möglich. Die Verwendung qualitativ hochwertiger Werkstoffe garantiert höchste Lebensdauer. Im Antrieb befindet sich eine Hohlbohrung für Kabel und Leitungen. Alternativ kann diese Bohrung für einen Zuganker zur Übertragung von größeren Biegemomenten verwendet werden.

Typische Einsatzgebiete

Die Einsatzgebiete reichen von Fahrzeugtechnik, Arbeitsbühnen, Steuerung von Baumaschinen über Feuerwehrkörbe bis hin zu Betonförderbänder u.v.m. Weitere Einsatzmöglichkeiten erfahren Sie beim Hersteller.



Maßtabelle	M-DA-H 80 180°	
	mm	inch
A	184,2	(7,25")
B	2	(0,08")
C	∅ 157,85	(6,21")
D	38	(1,5")
E	108	(4,25")
F	∅ 169,9	(6,69")
G	∅ 102	(4,02")
H	15°	
I	∅ 151	(5,94")
J	∅ 35,7	(1,41")
Durchgangsbohrung		
K		G1/4"
Anzahl L	12	
L		M12x19
Anzahl M	12	
M		M12x19
N*)	∅	
	Tief	

*) Nicht in jeder Baugröße vorhanden

Technische Daten (Diagramm)

Max. axiale Kraft	N	36000
Max. radiale Kraft	N	36000
Radiale Kraft plan auf dem Wellenflansch		

Bei exzentrischer Axialkraft:

Max. Biegemoment	Nm	5700
------------------	----	------

Nur bei schwellender Belastung ! (Bei wechselnder Belastung Rücksprache mit Hersteller !) Optional können nach Absprache Zuganker mitgeliefert werden.

HKS Unternehmensgruppe

Leipziger Straße 53-55
 D-63607 Wächtersbach-Aufenu

Telefon: +49 (0)6053 / 6163 - 0
 Durchwahl Konst. -11 / Vertr. -21
 Telefax: +49 (0)6053 / 6163 - 39

E-Mail: vertrieb@hks-partner.com
 Internet: www.hks-partner.com

Funktionsbeschreibung

Der durch die Anschlüsse P1 oder P2 zugeführte Öl-Druck bewirkt an dem Antriebsflansch (F) eine Drehbewegung (Abb.1). Dabei wird die Linearbewegung des Kolbens durch mehrgängige, gegenläufige Steilgewinde an Gehäuse, Kolben und Welle in eine Drehbewegung umgewandelt.

Drehrichtung

Durch Druckeintritt in P1 dreht der Antriebsflansch (F) mit Welle aus der Grundstellung (siehe Abb.2) nach links (gegen den Uhrzeigersinn, bei Blickrichtung auf den Antriebsflansch). Drehrichtungsänderung als Sonderausführung möglich. Alle Mobil-Dreh-Antriebe werden in der vorderen Endlage ausgeliefert.

Drehwinkel

Die Antriebe der M-DA-H Serie sind mit einem Standard-Drehwinkel von 180° und 360° erhältlich. Neben den Standard-Drehwinkel sind beliebige Zusatz-Drehwinkel lieferbar.

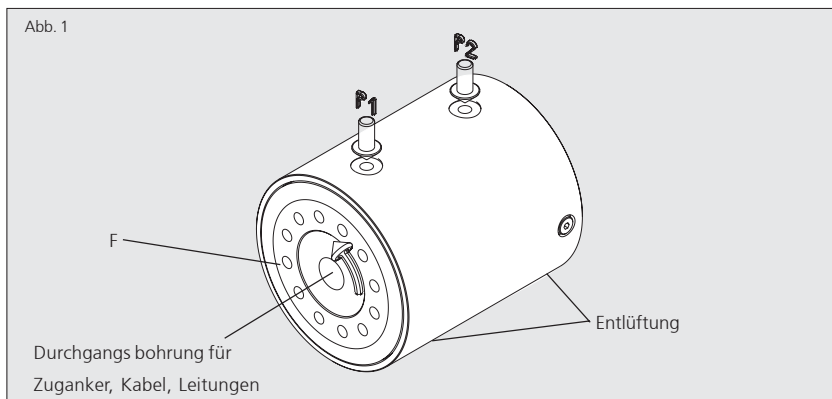
Drücke, Dichtungen und Temperaturen

Die M-DA-H Serie ist für einen max. Betriebsdruck von 210 bar konstruiert. Es werden Mineralöle nach ISO-VG-46 empfohlen. Die Antriebe mit Standard-Dichtungen sollten im Temperaturbereich von -18 °C bis +70 °C betrieben werden. Bei höheren und niedrigeren thermischen Belastungen bitten wir um Rückfragen im Werk.

Die Vorteile der Baureihe M-DA-H

- Keine innere Leckage
- Genaue Positionierung ohne Abweichung
- Jeder Zwischendrehwinkel möglich
- Direkte ein- bzw. beidseitige Lastenbefestigung
- Durchgehende Wellenbohrung
- Hohe Lagerbelastbarkeit
- Harmonisches Design
- Kompakte Lösung
- Verwendung von hochwertigen und hochfesten Werkstoffen
- Dichtungsmaterial namhafter Hersteller

Sonderwünsche werden soweit wie möglich berücksichtigt



Technische Daten Type M-DA-H 80 360°

Bestell-Nr.: 200836009896

Drehwinkel		360°
Nenn Drehmoment	Nm	1073
max. Betriebsdruck	bar	210
Gewicht	kg	~36
Schluckvolumen	dm ³	0,712
Weitere technische Daten finden Sie auf der nächsten Seite		

Taktzeiten

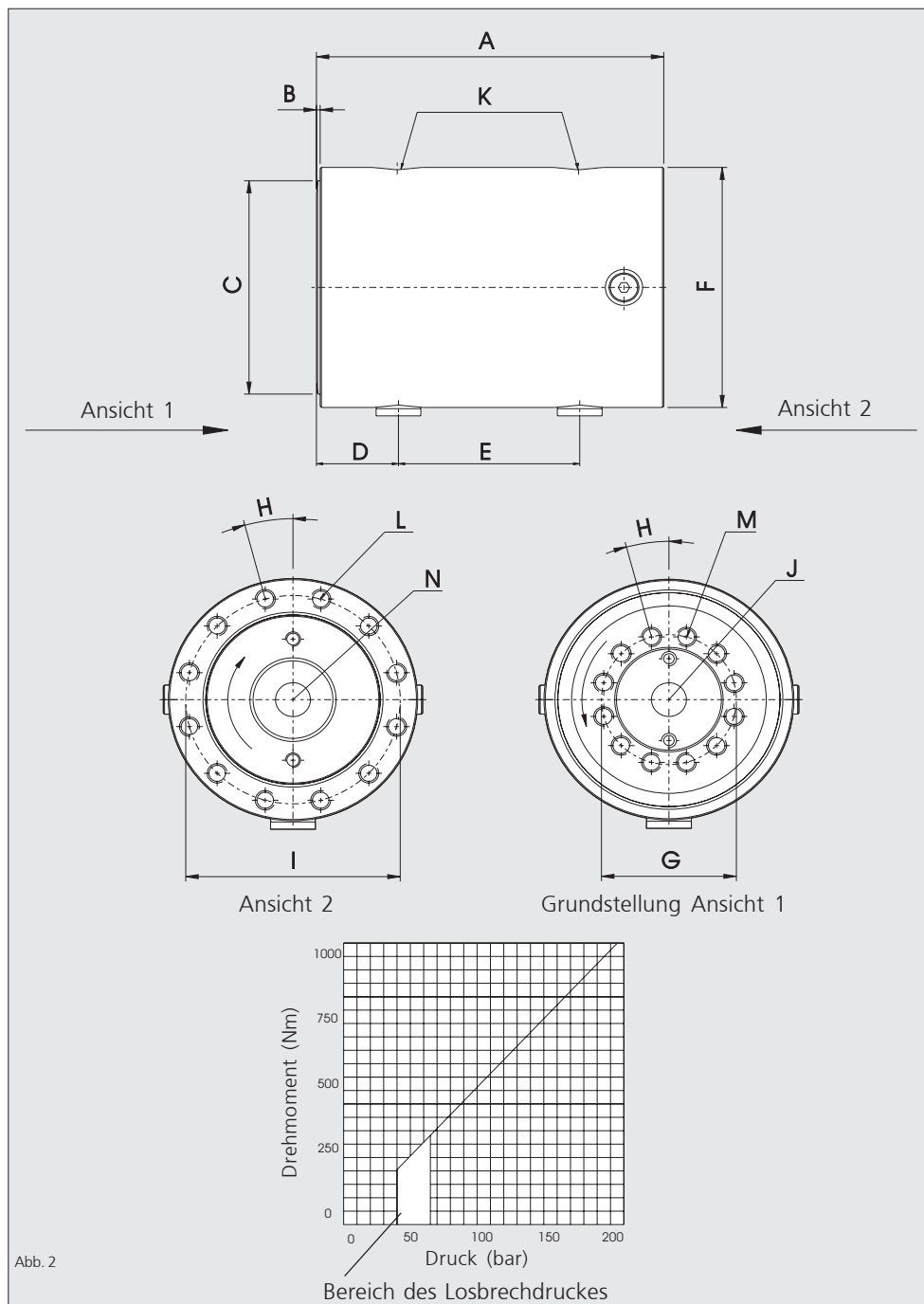
Bei regelmäßiger Drehbewegung sollten die Taktzeiten nicht schneller als 5 Sekunden für 180°- und 10 Sekunden für 360°- Drehbewegung sein. Die angegebenen Werte sind Effektivwerte, die nicht zu unterschreiten sind. Bei mehrschichtigem Betrieb und sehr hohen Dauerbeanspruchungen empfehlen wir einen Sicherheitsfaktor von 70% des maximal zulässigen Drehmoments zu berücksichtigen.

Allgemeine Charakteristik

Die Dreh-Antriebe der M-DA-H Serie sind vorwiegend für den Mobil-Bereich konzipiert. Basierend auf der Steilgewindetechnik ist eine kompakte Lösung bei einem max. Betriebsdruck von 210 bar und einem Drehmoment von bis zu 2900 Nm realisiert worden. Das harmonische Design und die kompakte Bauweise runden das Gesamtbild positiv ab. Drehbewegungen sind in beide Richtungen möglich. Die Verwendung qualitativ hochwertiger Werkstoffe garantiert höchste Lebensdauer. Im Antrieb befindet sich eine Hohlbohrung für Kabel und Leitungen. Alternativ kann diese Bohrung für einen Zuganker zur Übertragung von größeren Biegemomenten verwendet werden.

Typische Einsatzgebiete

Die Einsatzgebiete reichen von Fahrzeugtechnik, Arbeitsbühnen, Steuerung von Baumaschinen über Feuerwehrkörbe bis hin zu Betonförderbänder u.v.m. Weitere Einsatzmöglichkeiten erfahren Sie beim Hersteller.



Maßtabelle	M-DA-H 80 360°	
	mm	inch
A	258	(10,157")
B	2	(0,08")
C	∅ 157,85	(6,21")
D	38	(1,496")
E	161	(6,339")
F	∅ 169,9	(6,69")
G	∅ 102	(4,02")
H	15°	
I	∅ 151	5,94"
J	∅ 36	(1,42")
Durchgangsbohrung		
K		G1/4"
Anzahl L	12	
L		M12x19
Anzahl M	12	
M		M12x19
N*)	∅	
	Tief	

*) Nicht in jeder Baugröße vorhanden

Technische Daten (Diagramm)

Max. axiale Kraft	N	36000
Max. radiale Kraft	N	36000
Radiale Kraft plan auf dem Wellenflansch		

Bei exzentrischer Axialkraft:

Max. Biegemoment	Nm	5700
------------------	----	------

Nur bei schwelender Belastung ! (Bei wechselnder Belastung Rücksprache mit Hersteller !) Optional können nach Absprache Zuganker mitgeliefert werden.

HKS Unternehmensgruppe

Leipziger Straße 53-55
 D-63607 Wächtersbach-Aufenau

Telefon: +49 (0)6053 / 6163 - 0
 Durchwahl Konst. -11 / Vertr. -21
 Telefax: +49 (0)6053 / 6163 - 39

E-Mail: vertrieb@hks-partner.com
 Internet: www.hks-partner.com

Funktionsbeschreibung

Der durch die Anschlüsse P1 oder P2 zugeführte Öl-Druck bewirkt an dem Antriebsflansch (F) eine Drehbewegung (Abb.1). Dabei wird die Linearbewegung des Kolbens durch mehrgängige, gegenläufige Steilgewinde an Gehäuse, Kolben und Welle in eine Drehbewegung umgewandelt.

Drehrichtung

Durch Druckeintritt in P1 dreht der Antriebsflansch (F) mit Welle aus der Grundstellung (siehe Abb.2) nach links (gegen den Uhrzeigersinn, bei Blickrichtung auf den Antriebsflansch). Drehrichtungsänderung als Sonderausführung möglich. Alle Mobil-Dreh-Antriebe werden in der vorderen Endlage ausgeliefert.

Drehwinkel

Die Antriebe der M-DA-H Serie sind mit einem Standard-Drehwinkel von 180° und 360° erhältlich. Neben den Standard-Drehwinkel sind beliebige Zusatz-Drehwinkel lieferbar.

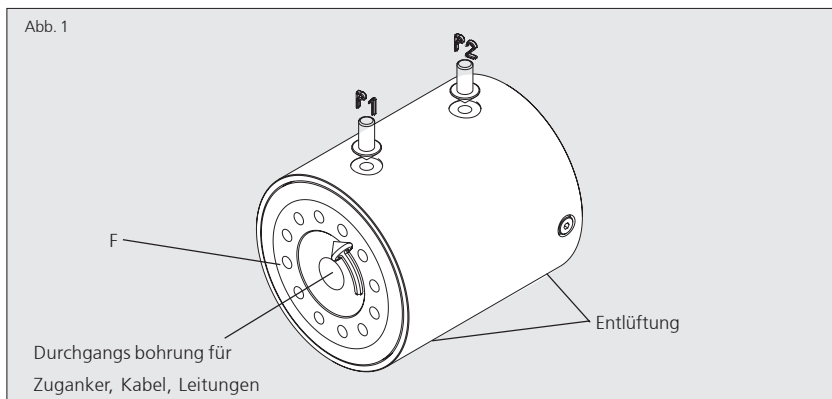
Drücke, Dichtungen und Temperaturen

Die M-DA-H Serie ist für einen max. Betriebsdruck von 210 bar konstruiert. Es werden Mineralöle nach ISO-VG-46 empfohlen. Die Antriebe mit Standard-Dichtungen sollten im Temperaturbereich von -18 °C bis +70 °C betrieben werden. Bei höheren und niedrigeren thermischen Belastungen bitten wir um Rückfragen im Werk.

Die Vorteile der Baureihe M-DA-H

- Keine innere Leckage
- Genaue Positionierung ohne Abweichung
- Jeder Zwischendrehwinkel möglich
- Direkte ein- bzw. beidseitige Lastenbefestigung
- Durchgehende Wellenbohrung
- Hohe Lagerbelastbarkeit
- Harmonisches Design
- Kompakte Lösung
- Verwendung von hochwertigen und hochfesten Werkstoffen
- Dichtungsmaterial namhafter Hersteller

Sonderwünsche werden soweit wie möglich berücksichtigt



Technische Daten Type M-DA-H 90 180°

Bestell-Nr.: 200918009915

Drehwinkel		180°
Nenn Drehmoment	Nm	1700
max. Betriebsdruck	bar	210
Gewicht	kg	~43
Schluckvolumen	dm ³	0,55
Weitere technische Daten finden Sie auf der nächsten Seite		

Taktzeiten

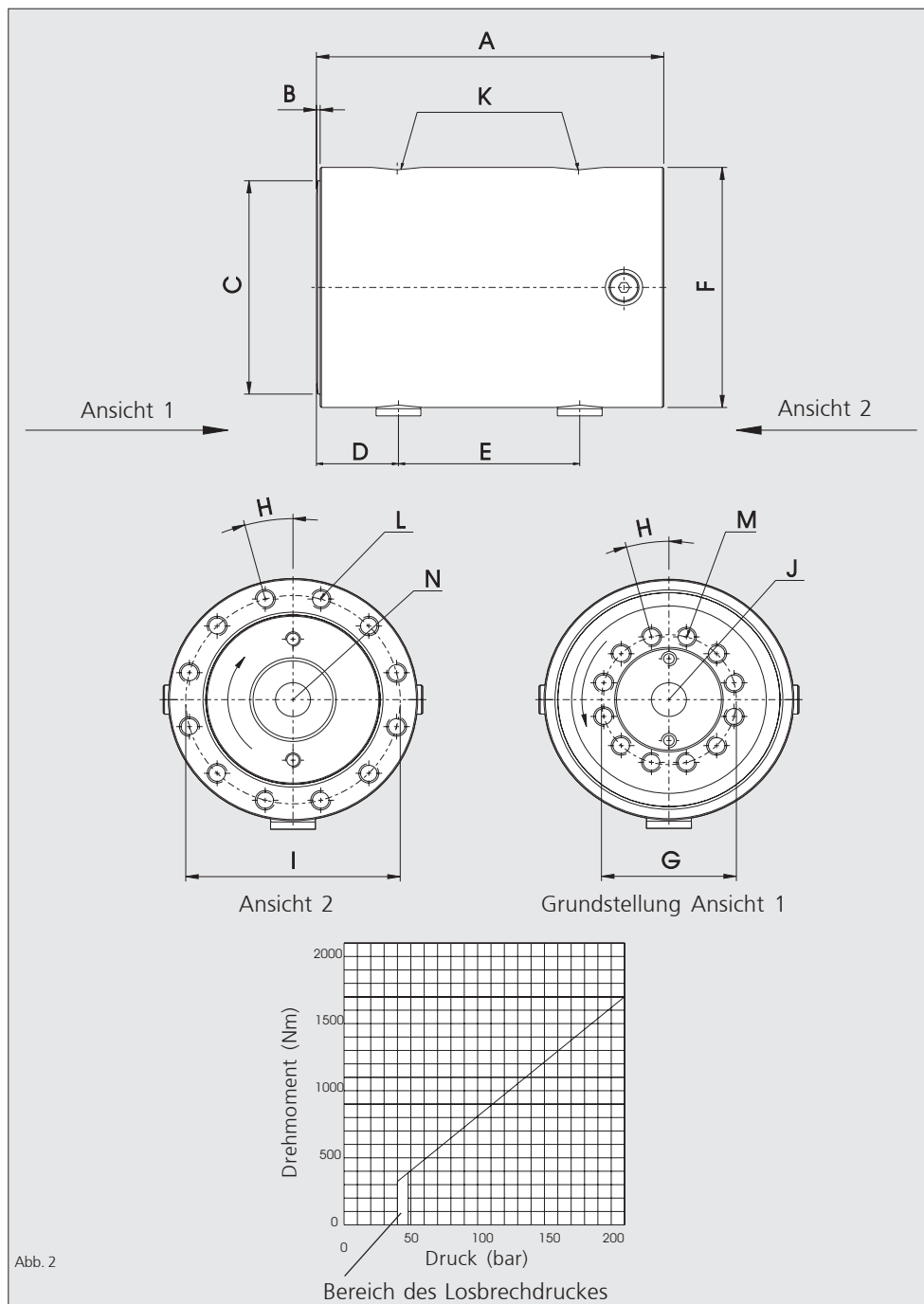
Bei regelmäßiger Drehbewegung sollten die Taktzeiten nicht schneller als 5 Sekunden für 180°- und 10 Sekunden für 360°- Drehbewegung sein. Die angegebenen Werte sind Effektivwerte, die nicht zu unterschreiten sind. Bei mehrschichtigem Betrieb und sehr hohen Dauerbeanspruchungen empfehlen wir einen Sicherheitsfaktor von 70% des maximal zulässigen Drehmoments zu berücksichtigen.

Allgemeine Charakteristik

Die Dreh-Antriebe der M-DA-H Serie sind vorwiegend für den Mobil-Bereich konzipiert. Basierend auf der Steilgewindetechnik ist eine kompakte Lösung bei einem max. Betriebsdruck von 210 bar und einem Drehmoment von bis zu 2900 Nm realisiert worden. Das harmonische Design und die kompakte Bauweise runden das Gesamtbild positiv ab. Drehbewegungen sind in beide Richtungen möglich. Die Verwendung qualitativ hochwertiger Werkstoffe garantiert höchste Lebensdauer. Im Antrieb befindet sich eine Hohlbohrung für Kabel und Leitungen. Alternativ kann diese Bohrung für einen Zuganker zur Übertragung von größeren Biegemomenten verwendet werden.

Typische Einsatzgebiete

Die Einsatzgebiete reichen von Fahrzeugtechnik, Arbeitsbühnen, Steuerung von Baumaschinen über Feuerwehrkörbe bis hin zu Betonförderbänder u.v.m. Weitere Einsatzmöglichkeiten erfahren Sie beim Hersteller.



Maßtabelle	M-DA-H 90 180°	
	mm	inch
A	224	(8,819")
B	2	(0,08")
C	∅ 179,85	(7,081")
D	45	(1,772")
E	134	(5,276")
F	∅ 197	(7,756")
G	∅ 127	(5")
H	15°	
I	∅ 175	(6,89")
J	∅ 45,7	(1,799")
Durchgangsbohrung		
K		G1/4"
Anzahl L	12	
L		M12x19
Anzahl M	12	
M		M12x19
N*)	∅	
	Tief	

*) Nicht in jeder Baugröße vorhanden

Technische Daten (Diagramm)

Max. axiale Kraft	N	49000
Max. radiale Kraft	N	49000
Radiale Kraft plan auf dem Wellenflansch		

Bei exzentrischer Axialkraft:

Max. Biegemoment	Nm	9040
------------------	----	------

Nur bei schwelender Belastung ! (Bei wechselnder Belastung Rücksprache mit Hersteller !) Optional können nach Absprache Zuganker mitgeliefert werden.

HKS Unternehmensgruppe

Leipziger Straße 53-55
D-63607 Wächtersbach-Aufenau

Telefon: +49 (0)6053 / 6163 - 0
Durchwahl Konst. -11 / Vertr. -21
Telefax: +49 (0)6053 / 6163 - 39

E-Mail: vertrieb@hks-partner.com
Internet: www.hks-partner.com

Funktionsbeschreibung

Der durch die Anschlüsse P1 oder P2 zugeführte Öl-Druck bewirkt an dem Antriebsflansch (F) eine Drehbewegung (Abb.1). Dabei wird die Linearbewegung des Kolbens durch mehrgängige, gegenläufige Steilgewinde an Gehäuse, Kolben und Welle in eine Drehbewegung umgewandelt.

Drehrichtung

Durch Druckeintritt in P1 dreht der Antriebsflansch (F) mit Welle aus der Grundstellung (siehe Abb.2) nach links (gegen den Uhrzeigersinn, bei Blickrichtung auf den Antriebsflansch). Drehrichtungsänderung als Sonderausführung möglich. Alle Mobil-Dreh-Antriebe werden in der vorderen Endlage ausgeliefert.

Drehwinkel

Die Antriebe der M-DA-H Serie sind mit einem Standard-Drehwinkel von 180° und 360° erhältlich. Neben den Standard-Drehwinkel sind beliebige Zusatz-Drehwinkel lieferbar.

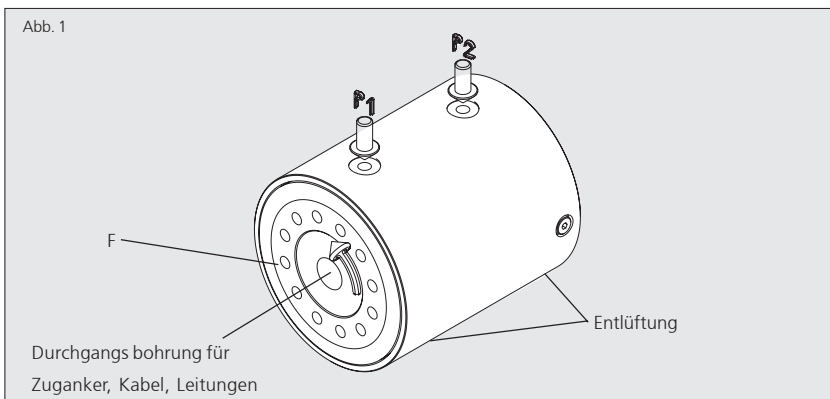
Drücke, Dichtungen und Temperaturen

Die M-DA-H Serie ist für einen max. Betriebsdruck von 210 bar konstruiert. Es werden Mineralöle nach ISO-VG-46 empfohlen. Die Antriebe mit Standard-Dichtungen sollten im Temperaturbereich von -18 °C bis +70 °C betrieben werden. Bei höheren und niedrigeren thermischen Belastungen bitten wir um Rückfragen im Werk.

Die Vorteile der Baureihe M-DA-H

- Keine innere Leckage
- Genaue Positionierung ohne Abweichung
- Jeder Zwischendrehwinkel möglich
- Direkte ein- bzw. beidseitige Lastenbefestigung
- Durchgehende Wellenbohrung
- Hohe Lagerbelastbarkeit
- Harmonisches Design
- Kompakte Lösung
- Verwendung von hochwertigen und hochfesten Werkstoffen
- Dichtungsmaterial namhafter Hersteller

Sonderwünsche werden soweit wie möglich berücksichtigt



Technische Daten Type M-DA-H 90 360°

Bestell-Nr.: 200936009953

Drehwinkel		360°
Nenn Drehmoment	Nm	1700
max. Betriebsdruck	bar	210
Gewicht	kg	~55
Schluckvolumen	dm ³	1,1

Weitere technische Daten finden Sie auf der nächsten Seite

Taktzeiten

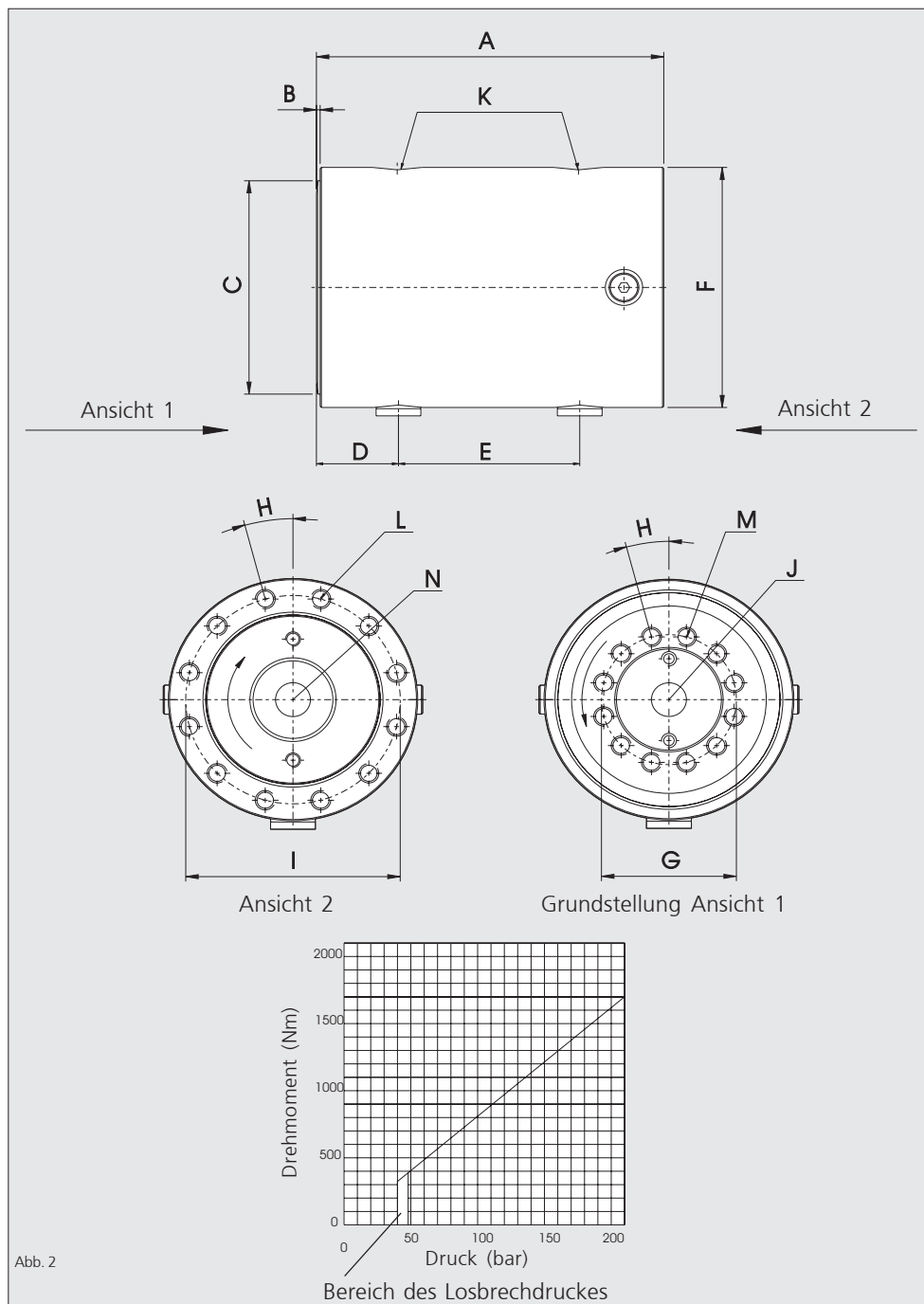
Bei regelmäßiger Drehbewegung sollten die Taktzeiten nicht schneller als 5 Sekunden für 180°- und 10 Sekunden für 360°- Drehbewegung sein. Die angegebenen Werte sind Effektivwerte, die nicht zu unterschreiten sind. Bei mehrschichtigem Betrieb und sehr hohen Dauerbeanspruchungen empfehlen wir einen Sicherheitsfaktor von 70% des maximal zulässigen Drehmoments zu berücksichtigen.

Allgemeine Charakteristik

Die Dreh-Antriebe der M-DA-H Serie sind vorwiegend für den Mobil-Bereich konzipiert. Basierend auf der Steilgewindetechnik ist eine kompakte Lösung bei einem max. Betriebsdruck von 210 bar und einem Drehmoment von bis zu 2900 Nm realisiert worden. Das harmonische Design und die kompakte Bauweise runden das Gesamtbild positiv ab. Drehbewegungen sind in beide Richtungen möglich. Die Verwendung qualitativ hochwertiger Werkstoffe garantiert höchste Lebensdauer. Im Antrieb befindet sich eine Hohlbohrung für Kabel und Leitungen. Alternativ kann diese Bohrung für einen Zuganker zur Übertragung von größeren Biegemomenten verwendet werden.

Typische Einsatzgebiete

Die Einsatzgebiete reichen von Fahrzeugtechnik, Arbeitsbühnen, Steuerung von Baumaschinen über Feuerwehrkörbe bis hin zu Betonförderbänder u.v.m. Weitere Einsatzmöglichkeiten erfahren Sie beim Hersteller.



Maßtabelle	M-DA-H 90 360°	
	mm	inch
A	311	12,244"
B	2	(0,08")
C	∅ 179,85	(7,081")
D	45	(1,772")
E	200	(7,874")
F	∅ 197	(7,756")
G	∅ 127	(5")
H	15°	
I	∅ 175	(6,89")
J	∅ 45,7	(1,799")
Durchgangsbohrung		
K		G1/4"
Anzahl L	12	
L		M12x19
Anzahl M	12	
M		M12x19
N*)	∅	
	Tief	

*) Nicht in jeder Baugröße vorhanden

Technische Daten (Diagramm)

Max. axiale Kraft	N	49000
Max. radiale Kraft	N	49000
Radiale Kraft plan auf dem Wellenflansch		

Bei exzentrischer Axialkraft:

Max. Biegemoment	Nm	9040
------------------	----	------

Nur bei schwelender Belastung ! (Bei wechselnder Belastung Rücksprache mit Hersteller !) Optional können nach Absprache Zuganker mitgeliefert werden.

HKS Unternehmensgruppe

Leipziger Straße 53-55
D-63607 Wächtersbach-Aufenau

Telefon: +49 (0)6053 / 6163 - 0
Durchwahl Konst. -11 / Vertr. -21
Telefax: +49 (0)6053 / 6163 - 39

E-Mail: vertrieb@hks-partner.com
Internet: www.hks-partner.com

Funktionsbeschreibung

Der durch die Anschlüsse P1 oder P2 zugeführte Öl-Druck bewirkt an dem Antriebsflansch (F) eine Drehbewegung (Abb.1). Dabei wird die Linearbewegung des Kolbens durch mehrgängige, gegenläufige Steilgewinde an Gehäuse, Kolben und Welle in eine Drehbewegung umgewandelt.

Drehrichtung

Durch Druckeintritt in P1 dreht der Antriebsflansch (F) mit Welle aus der Grundstellung (siehe Abb.2) nach links (gegen den Uhrzeigersinn, bei Blickrichtung auf den Antriebsflansch). Drehrichtungsänderung als Sonderausführung möglich. Alle Mobil-Dreh-Antriebe werden in der vorderen Endlage ausgeliefert.

Drehwinkel

Die Antriebe der M-DA-H Serie sind mit einem Standard-Drehwinkel von 180° und 360° erhältlich. Neben den Standard-Drehwinkel sind beliebige Zusatz-Drehwinkel lieferbar.

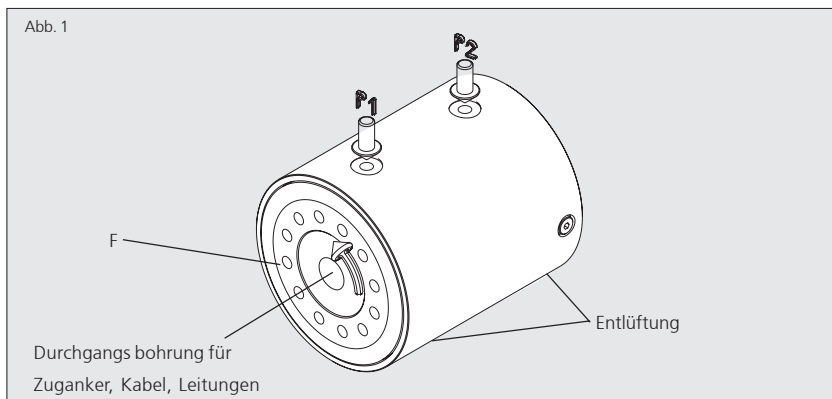
Drücke, Dichtungen und Temperaturen

Die M-DA-H Serie ist für einen max. Betriebsdruck von 210 bar konstruiert. Es werden Mineralöle nach ISO-VG-46 empfohlen. Die Antriebe mit Standard-Dichtungen sollten im Temperaturbereich von -18 °C bis +70 °C betrieben werden. Bei höheren und niedrigeren thermischen Belastungen bitten wir um Rückfragen im Werk.

Die Vorteile der Baureihe M-DA-H

- Keine innere Leckage
- Genaue Positionierung ohne Abweichung
- Jeder Zwischendrehwinkel möglich
- Direkte ein- bzw. beidseitige Lastenbefestigung
- Durchgehende Wellenbohrung
- Hohe Lagerbelastbarkeit
- Harmonisches Design
- Kompakte Lösung
- Verwendung von hochwertigen und hochfesten Werkstoffen
- Dichtungsmaterial namhafter Hersteller

Sonderwünsche werden soweit wie möglich berücksichtigt



Technische Daten Type M-DA-H 100 180°

Bestell-Nr.: 201018009913

Drehwinkel		180°
Nenn Drehmoment	Nm	2900
max. Betriebsdruck	bar	210
Gewicht	kg	~58
Schluckvolumen	dm ³	0,829
Weitere technische Daten finden Sie auf der nächsten Seite		

Taktzeiten

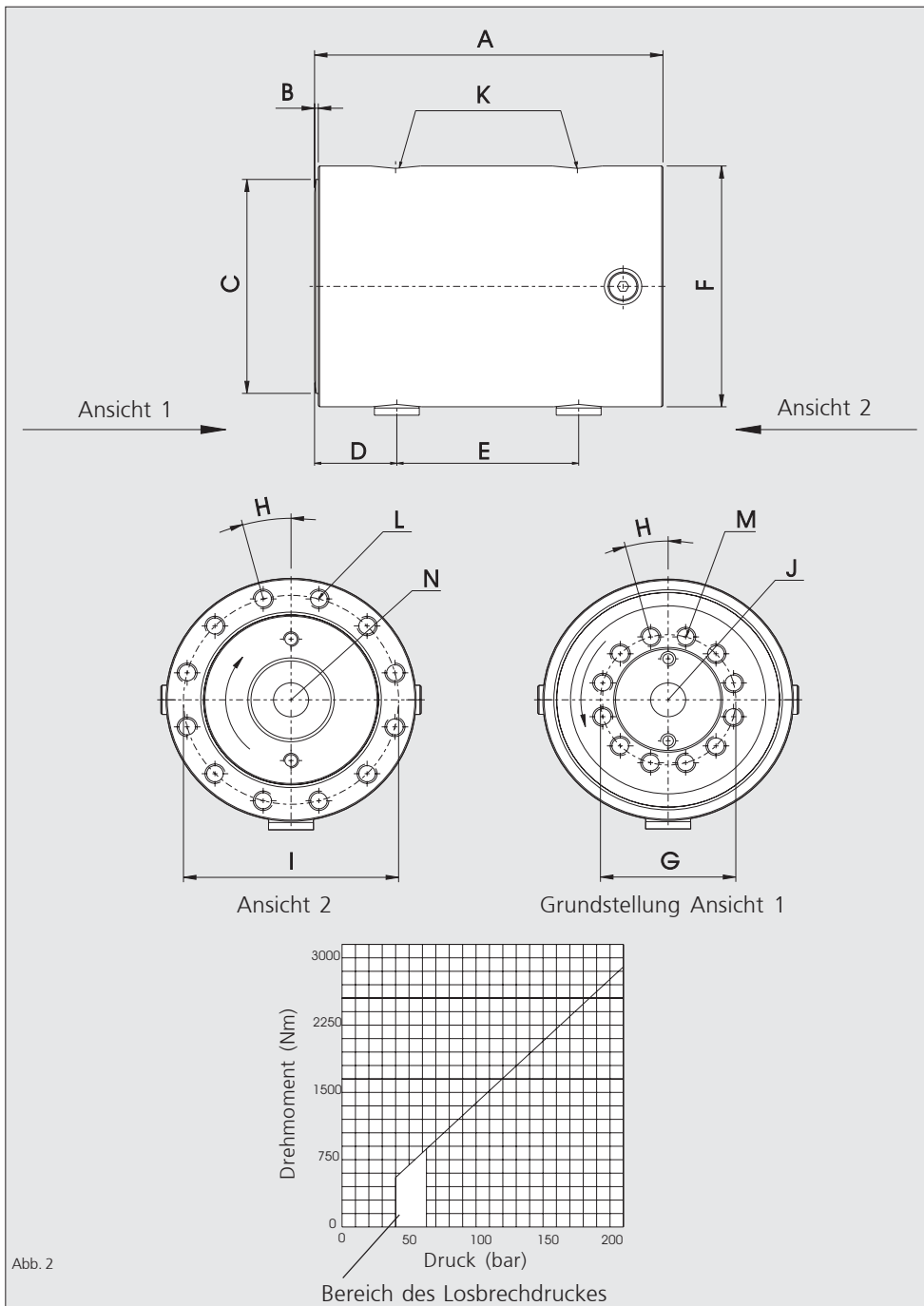
Bei regelmäßiger Drehbewegung sollten die Taktzeiten nicht schneller als 5 Sekunden für 180°- und 10 Sekunden für 360°- Drehbewegung sein. Die angegebenen Werte sind Effektivwerte, die nicht zu unterschreiten sind. Bei mehrschichtigem Betrieb und sehr hohen Dauerbeanspruchungen empfehlen wir einen Sicherheitsfaktor von 70% des maximal zulässigen Drehmoments zu berücksichtigen.

Allgemeine Charakteristik

Die Dreh-Antriebe der M-DA-H Serie sind vorwiegend für den Mobil-Bereich konzipiert. Basierend auf der Steilgewindetechnik ist eine kompakte Lösung bei einem max. Betriebsdruck von 210 bar und einem Drehmoment von bis zu 2900 Nm realisiert worden. Das harmonische Design und die kompakte Bauweise runden das Gesamtbild positiv ab. Drehbewegungen sind in beide Richtungen möglich. Die Verwendung qualitativ hochwertiger Werkstoffe garantiert höchste Lebensdauer. Im Antrieb befindet sich eine Hohlbohrung für Kabel und Leitungen. Alternativ kann diese Bohrung für einen Zuganker zur Übertragung von größeren Biegemomenten verwendet werden.

Typische Einsatzgebiete

Die Einsatzgebiete reichen von Fahrzeugtechnik, Arbeitsbühnen, Steuerung von Baumaschinen über Feuerwehrkörbe bis hin zu Betonförderbänder u.v.m. Weitere Einsatzmöglichkeiten erfahren Sie beim Hersteller.



Maßtabelle	M-DA-H 100 180°	
	mm	inch
A	238,5	(9,39")
B	2,5	0,1")
C	∅ 199,85	(7,87")
D	40,5	(1,59")
E	150	(5,91")
F	∅ 225,5	(8,88")
G	∅ 140	(5,51")
H	15°	
I	∅ 203	(7,99")
J	∅ 66,8	(2,63")
Durchgangsbohrung		
K		G1/4"
Anzahl L	12	
L		M12x19
Anzahl M	12	
M		M16x19
N*)	∅	
	Tief	

*) Nicht in jeder Baugröße vorhanden

Technische Daten (Diagramm)

Max. axiale Kraft	N	66800
Max. radiale Kraft	N	66800
Radiale Kraft plan auf dem Wellenflansch		

Bei exzentrischer Axialkraft:

Max. Biegemoment	Nm	11300
------------------	----	-------

Nur bei schwelender Belastung ! (Bei wechselnder Belastung Rücksprache mit Hersteller !) Optional können nach Absprache Zuganker mitgeliefert werden.

HKS Unternehmensgruppe

Leipziger Straße 53-55
D-63607 Wächtersbach-Aufenau

Telefon: +49 (0)6053 / 6163 - 0
Durchwahl Konst. -11 / Vertr. -21
Telefax: +49 (0)6053 / 6163 - 39

E-Mail: vertrieb@hks-partner.com
Internet: www.hks-partner.com

Funktionsbeschreibung

Der durch die Anschlüsse P1 oder P2 zugeführte Öl-Druck bewirkt an dem Antriebsflansch (F) eine Drehbewegung (Abb.1). Dabei wird die Linearbewegung des Kolbens durch mehrgängige, gegenläufige Steilgewinde an Gehäuse, Kolben und Welle in eine Drehbewegung umgewandelt.

Drehrichtung

Durch Druckeintritt in P1 dreht der Antriebsflansch (F) mit Welle aus der Grundstellung (siehe Abb.2) nach links (gegen den Uhrzeigersinn, bei Blickrichtung auf den Antriebsflansch). Drehrichtungsänderung als Sonderausführung möglich. Alle Mobil-Dreh-Antriebe werden in der vorderen Endlage ausgeliefert.

Drehwinkel

Die Antriebe der M-DA-H Serie sind mit einem Standard-Drehwinkel von 180° und 360° erhältlich. Neben den Standard-Drehwinkel sind beliebige Zusatz-Drehwinkel lieferbar.

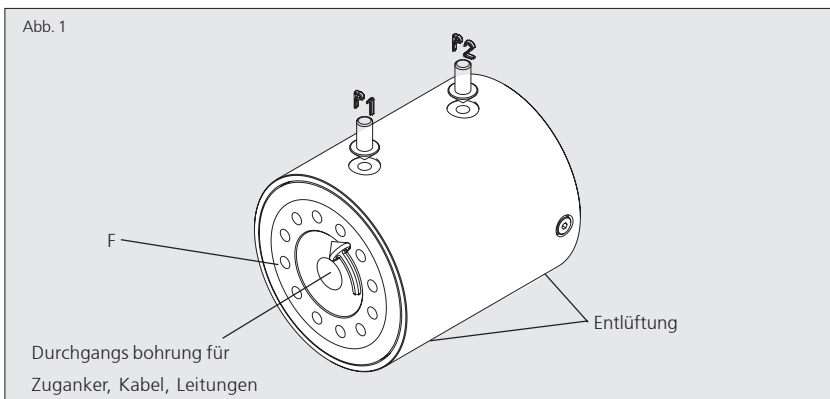
Drücke, Dichtungen und Temperaturen

Die M-DA-H Serie ist für einen max. Betriebsdruck von 210 bar konstruiert. Es werden Mineralöle nach ISO-VG-46 empfohlen. Die Antriebe mit Standard-Dichtungen sollten im Temperaturbereich von -18 °C bis +70 °C betrieben werden. Bei höheren und niedrigeren thermischen Belastungen bitten wir um Rückfragen im Werk.

Die Vorteile der Baureihe M-DA-H

- Keine innere Leckage
- Genaue Positionierung ohne Abweichung
- Jeder Zwischendrehwinkel möglich
- Direkte ein- bzw. beidseitige Lastenbefestigung
- Durchgehende Wellenbohrung
- Hohe Lagerbelastbarkeit
- Harmonisches Design
- Kompakte Lösung
- Verwendung von hochwertigen und hochfesten Werkstoffen
- Dichtungsmaterial namhafter Hersteller

Sonderwünsche werden soweit wie möglich berücksichtigt



Technische Daten Type M-DA-H 100 360°

Bestell-Nr.: 201036009939

Drehwinkel		360°
Nenn Drehmoment	Nm	2900
max. Betriebsdruck	bar	210
Gewicht	kg	~81,5
Schluckvolumen	dm ³	1,659
Weitere technische Daten finden Sie auf der nächsten Seite		

Taktzeiten

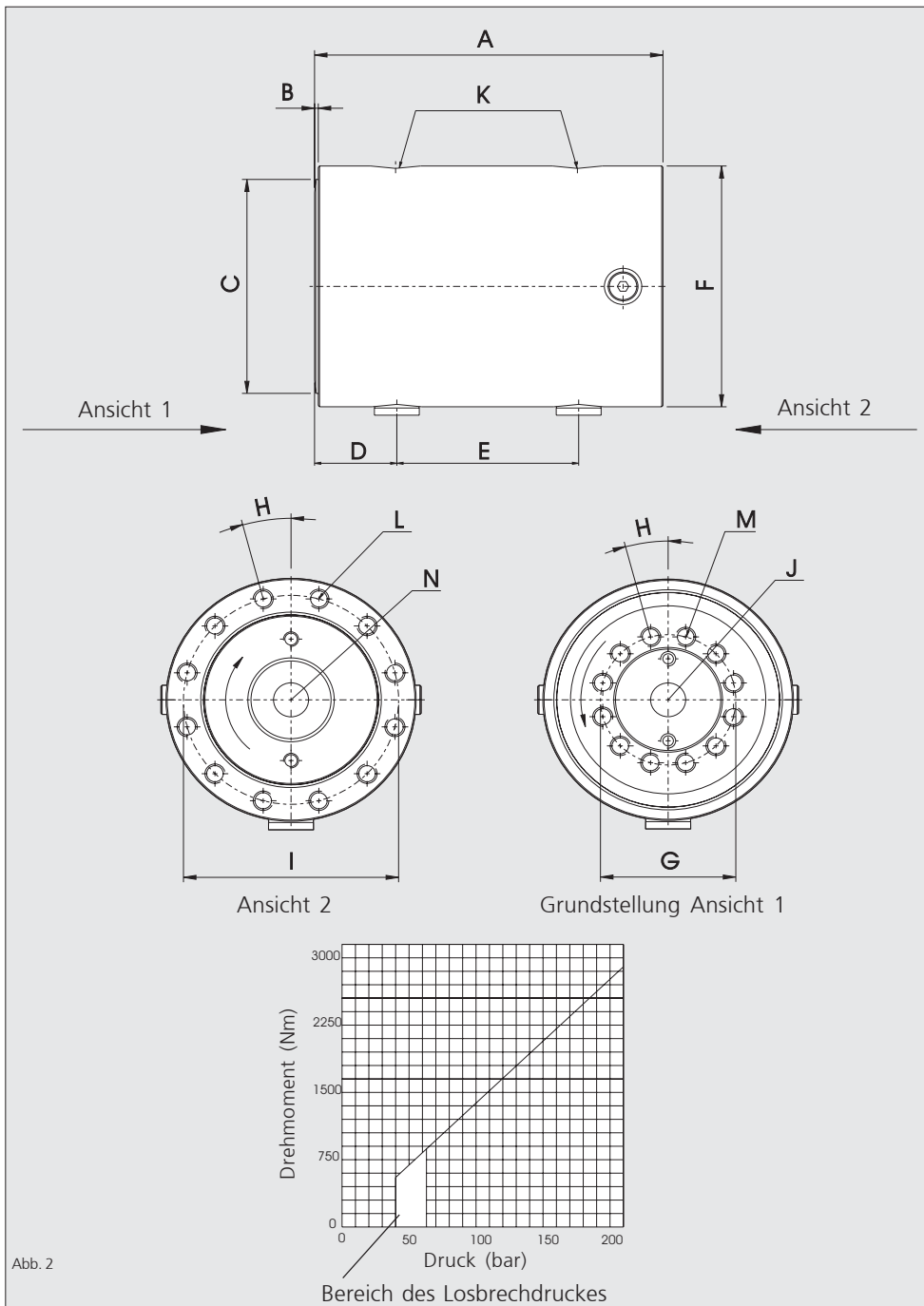
Bei regelmäßiger Drehbewegung sollten die Taktzeiten nicht schneller als 5 Sekunden für 180°- und 10 Sekunden für 360°- Drehbewegung sein. Die angegebenen Werte sind Effektivwerte, die nicht zu unterschreiten sind. Bei mehrschichtigem Betrieb und sehr hohen Dauerbeanspruchungen empfehlen wir einen Sicherheitsfaktor von 70% des maximal zulässigen Drehmoments zu berücksichtigen.

Allgemeine Charakteristik

Die Dreh-Antriebe der M-DA-H Serie sind vorwiegend für den Mobil-Bereich konzipiert. Basierend auf der Steilgewindetechnik ist eine kompakte Lösung bei einem max. Betriebsdruck von 210 bar und einem Drehmoment von bis zu 2900 Nm realisiert worden. Das harmonische Design und die kompakte Bauweise runden das Gesamtbild positiv ab. Drehbewegungen sind in beide Richtungen möglich. Die Verwendung qualitativ hochwertiger Werkstoffe garantiert höchste Lebensdauer. Im Antrieb befindet sich eine Hohlbohrung für Kabel und Leitungen. Alternativ kann diese Bohrung für einen Zuganker zur Übertragung von größeren Biegemomenten verwendet werden.

Typische Einsatzgebiete

Die Einsatzgebiete reichen von Fahrzeugtechnik, Arbeitsbühnen, Steuerung von Baumaschinen über Feuerwehrkörbe bis hin zu Betonförderbänder u.v.m. Weitere Einsatzmöglichkeiten erfahren Sie beim Hersteller.



Maßtabelle	M-DA-H 100 360°	
	mm	inch
A	346,4	(13,64")
B	2,5	(0,1")
C	∅ 199,85	(7,87")
D	40,5	(1,59")
E	258	(10,16")
F	∅ 225,5	(8,88")
G	∅ 140	(5,51")
H	15°	
I	∅ 203	(7,99")
J	∅ 66,8	(2,63")
Durchgangsbohrung		
K		G1/4"
Anzahl L	12	
L		M12x19
Anzahl M	12	
M		M16x19
N*)	∅	
	Tief	

*) Nicht in jeder Baugröße vorhanden

Technische Daten (Diagramm)

Max. axiale Kraft	N	66800
Max. radiale Kraft	N	66800
Radiale Kraft plan auf dem Wellenflansch		

Bei exzentrischer Axialkraft:

Max. Biegemoment	Nm	11300
------------------	----	-------

Nur bei schwelender Belastung ! (Bei wechselnder Belastung Rücksprache mit Hersteller !) Optional können nach Absprache Zuganker mitgeliefert werden.

HKS Unternehmensgruppe

Leipziger Straße 53-55
D-63607 Wächtersbach-Aufenau

Telefon: +49 (0)6053 / 6163 - 0
Durchwahl Konst. -11 / Vertr. -21
Telefax: +49 (0)6053 / 6163 - 39

E-Mail: vertrieb@hks-partner.com
Internet: www.hks-partner.com